

ISTRUZIONI DI MONTAGGIO SCREEN WINCH SYSTEM per SCHERMI FINO A 300 CM. DI BASE (versione NOV-2024)

Prima di procedere all'installazione, leggere attentamente le seguenti istruzioni:



- *L'utilizzo di questo prodotto è previsto SOLO per USO INTERNO ai locali.*
 - *Lo screen winch system deve essere installato solo da personale qualificato.*
 - *DOPO AVER DISIMBALLATO IL PRODOTTO E RIMOSSO I CILINDRI DI NEOPRENE DAI CAVI DI ACCIAIO, AGGANCIARE ALLO SCREEN WINCH LA TRAVE STRUTTURALE. QUESTA OPERAZIONE AL FINE DI PREVENIRE CHE I CAVI SI ARROTOLINO ALL'INTERNO DEL CASSONETTO DELL'ARGANO.*
 - **NON COLLEGARE DUE O PIÙ MOTORI ALLO STESSO INTERRUETTORE. UTILIZZARE SOLO I DEVIATORI FORNITI A CORREDO DELL'ARGANO.**
 - **NON COLLEGARE IL MOTORE DELLO SCREEN WINCH E IL MOTORE DELLO SCHERMO ALLO STESSO INTERRUETTORE.**
 - *IN CASO DI MANUTENZIONE, SCOLLEGARE L'APPARECCHIO DALLA CORRENTE ELETTRICA.*
 - *Qualora lo SCHERMO sia pilotato da un relé/ interfaccia:*
 - *questo accessorio deve essere fornito da ScreenInt o da un produttore riconosciuto nel mercato dei motori tubolari;*
 - *assicurarsi che durante il passaggio tra la salita e la discesa o viceversa, non vi sia afflusso di corrente al motore per almeno un secondo.*
 - **E' VIETATO ATTIVARE LO SCHERMO E LO SCREEN WINCH SYSTEM SIMULTANEAMENTE (RISCHIO DI DANNO PERMANENTE AI MOTORI).**
- AZIONAMENTO SCREEN WINCH SYSTEM E SCHERMO:**
- A – APERTURA**
- **AZIONARE PRIMA LO SCREEN WINCH FINO ALL'ALTEZZA DESIDERATA E TOGLIERE CORRENTE AL MOTORE DELLO SCREEN WINCH**
 - **AZIONARE LO SCHERMO E, UNA VOLTA APERTO, TAGLIARE LA CORRENTE AL MOTORE DELLO SCHERMO**
- B – CHIUSURA**
- **AZIONARE PRIMA LO SCHERMO E, UNA VOLTA CHIUSO, TAGLIARE LA CORRENTE AL MOTORE DELLO SCHERMO**
 - **AZIONARE LO SCREEN WINCH FINO ALLA CHIUSURA E TOGLIERE CORRENTE AL MOTORE DELLO SCREEN WINCH**
- *NON utilizzare l'argano per usi impropri in quanto può essere pericoloso e invalida la garanzia sul prodotto. Questo include il superamento del carico massimo complessivo di 60 Kg. da sollevare.*
 - *NON disassemblare lo screen winch o tinteggiare il cassonetto in quanto, queste operazioni invalidano la garanzia. Nel caso si necessiti di un colore di cassonetto diverso, consultare ScreenInt in quanto questa opzione è disponibile.*
 - *E' obbligatorio il controllo semestrale ed annuale dello screen winch system. A tal fine, fare riferimento al registro di controllo a pag. 10 del presente documento.*
 - *In aggiunta alle indicazioni del costruttore relative al controllo, suggeriamo di verificare le normative nazionali per quanto concerne controllo e test di apparecchi di sollevamento.*
 - *E' vietato sostare nel raggio d'azione della macchina*
 - *Per qualsiasi riparazione, contattare il rivenditore autorizzato da cui è stato acquistato il prodotto.*

Il produttore ed i suoi rivenditori non si assumono alcuna responsabilità per danni subiti da persone o cose nel caso in cui l'argano sia installato / utilizzato al di fuori delle applicazioni e specifiche raccomandate.



Questo prodotto funziona con un motore a 230 Volt AC. NON manipolare mai il motore e non tentare mai di eseguire delle riparazioni, in quanto potrebbe causare scosse pericolose. Il motore non necessita di manutenzione.

Per qualsiasi riparazione per favore contattare il rivenditore. Il periodo di garanzia è di 24 mesi.

Lo screen winch system è certificato  .

GARANZIA DEL PRODOTTO

Lo screen winch system è garantito 2 anni dalla data di acquisto per difetti di fabbricazione. Il motore è garantito 5 anni dalla data di acquisto per difetti di fabbricazione. La responsabilità è limitata alla riparazione o alla sostituzione dei componenti riconosciuti difettosi, senza altri oneri di sorta.

La garanzia è sospesa d'ufficio se (l'elenco è indicativo e non esaustivo):

- 1) difetti non dovuti a problemi su materiali o manodopera;
- 2) modifiche, alterazioni, riparazioni o smontaggio del prodotto non preventivamente autorizzate per iscritto da Screenint;
- 3) installazione, utilizzo o manutenzione del prodotto non conformi alle istruzioni di come dal presente Manuale d'uso o in altri documenti tecnici allegati al prodotto;
- 4) in caso di impropria e/o non conforme installazione, manutenzione, negligenza, uso improprio del prodotto;
- 5) utilizzo di componenti non originali o non autorizzate per iscritto da Screenint;
- 6) normale usura;
- 7) il motore è aperto o smontato o viene reso con evidenti segni d'urto e/o manomissione;
- 8) il prodotto è stato danneggiato durante il trasporto;
- 9) le istruzioni di collegamento elettrico non sono state applicate correttamente;
- 10) i prodotti devono essere installati secondo le normative elettriche (CEI) e altre norme di legge specifiche;
- 11) vengono utilizzati accessori o interfacce che non rispettano la tempistica tra la fase di salita e la fase di discesa (taglio completo della corrente su entrambe le fasi per un secondo);
- 12) gli accessori elettrici e le interfacce utilizzate sono incompatibili con il motore del prodotto, causando danni al motore;
- 13) vengono alterate, cancellate, rimosse o risultano impossibili da leggere le etichette riguardanti il numero di serie del prodotto.

Sono da considerarsi esclusi dalla garanzia le componenti che presentano usura normale o causata da particolari situazioni ambientali o di installazione.

SPECIFICHE TECNICHE

Motore: Potenza 80 Nm

Velocità 12 rpm

Consumo 360 W

Velocità di svolgimento dello Screen Winch System: 19 secondi al metro

Peso netto dello Screen Winch System: kg. 40

Massima corsa dell'argano: fino a 7 mt.

Massimo carico ancorabile allo Screen Winch System: kg. 60

DOTAZIONE della CONFEZIONE:

All'apertura della confezione, controllare che tutti i componenti siano presenti:

1. 1x SCREEN WINCH SYSTEM
2. 1x TELECOMANDO A RADIOFREQUENZA
3. 1x SISTEMA DI SICUREZZA
4. 3x STAFFE DI ANCORAGGIO DELL'ARGANO AL SOFFITTO
5. 2x PIASTRE DI ANCORAGGIO
6. 1x STAFFA AD "L"
7. 1x SCATOLA DI DERIVAZIONE

- 8. 1x RACCOGLICAVO
- 9. 1x MANUALE DI ISTRUZIONI

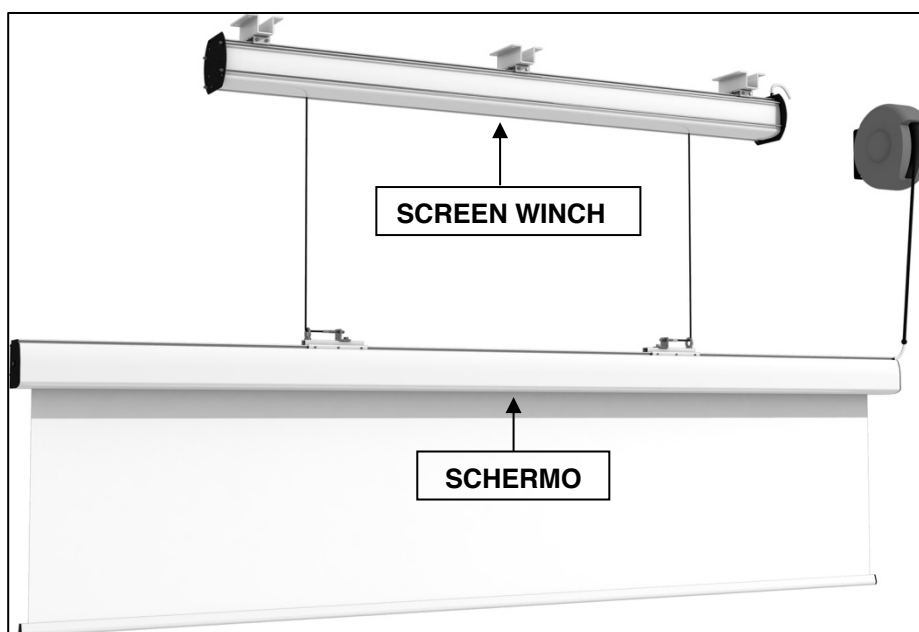


Fig. 1

Lo Screen Winch System è un argano costruito per alzare ed abbassare schermi dei seguenti modelli: COMPACT – MAJOR – ELLIPSE e E-LITE prodotti da Euroscreen SRL. Leggere **attentamente** le seguenti istruzioni, prima di montare il paranco con il relativo schermo.

1. Fissare al soffitto le tre staffe di ancoraggio dell'argano, avendo cura che esse siano allineate tra loro e perfettamente in bolla: dalla staffa centrale le altre due dovranno essere equidistanti e a 98 cm. dalla stessa (cfr. Fig. 1). Ogni staffa va ancorata al soffitto, come mostrato in Fig. 2, con 4 viti adatte (i tasselli non sono forniti nella confezione).

3. Agganciare l'argano alle tre staffe appena ancorate al soffitto (visto frontalmente, il cavo di alimentazione deve uscire dalla parte destra del cassonetto); avvicinare le ganasce che corredano la staffa fino a stringere la parte superiore del cassonetto e bloccarle stringendo i dadi come in Fig. 3.
Al fine di garantire una sicura presa della ganascia al cassonetto, stringere anche le due viti sottostanti, come in Fig. 4.



Fig. 2



Fig. 3

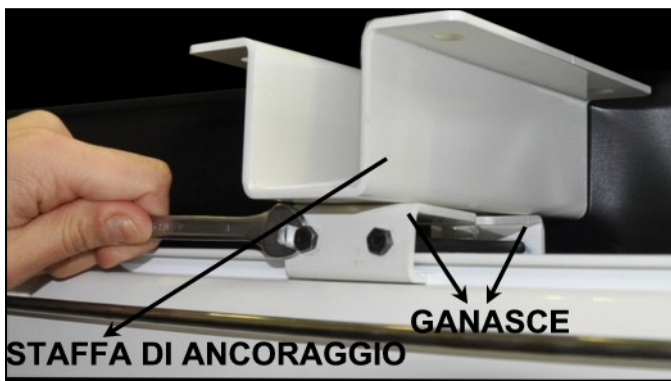
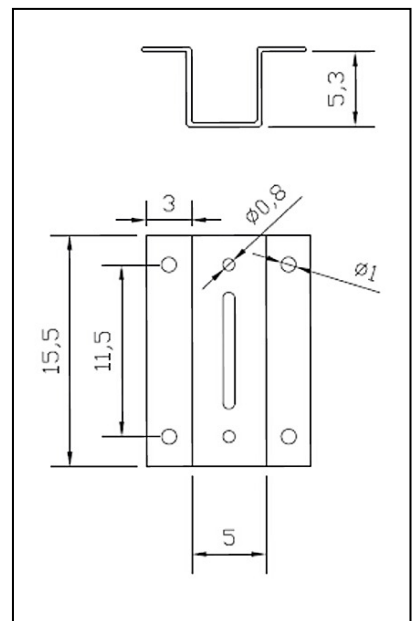


Fig. 4

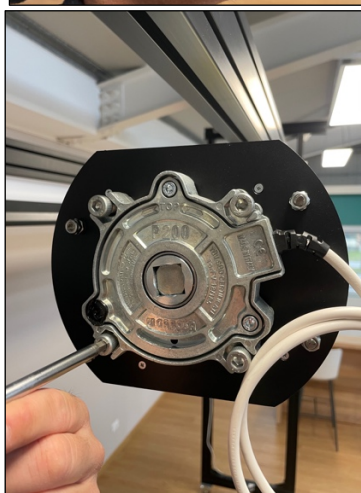
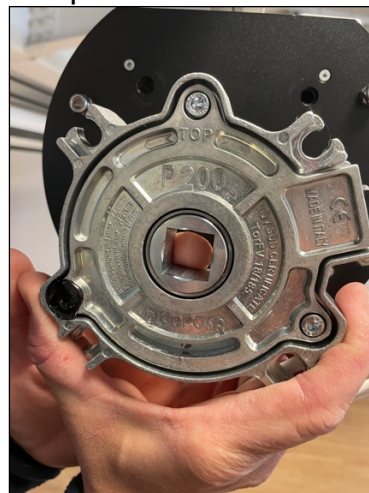
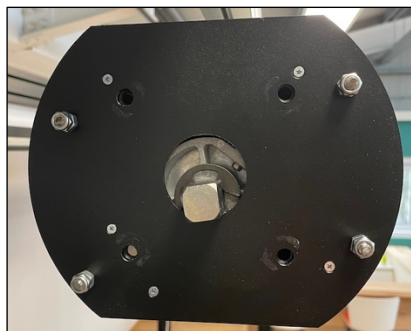


Disegno della staffa di ancoraggio dell'organo al soffitto



Fig. 5

3. Fissare il sistema di sicurezza (Fig. 5) al fianco sinistro del cassonetto dello screen winch system, come nelle foto sotto. Al fine di fissare il sistema di sicurezza, utilizzare i 4 bulloni forniti a corredo tramite opportuna brugola (non fornita), facendo attenzione che la scritta "TOP" si trovi verso la parte alta del cassonetto.



<https://www.youtube.com/channel/UC- 2ddxaJHoCZKHBYvv6odQ>

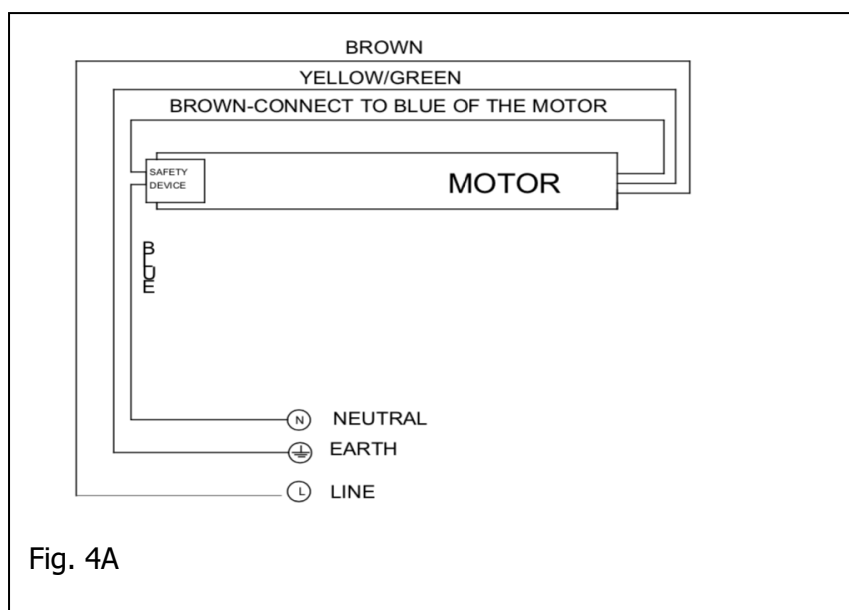
ATTENZIONE:

DOPO AVER DISIMBALLATO IL PRODOTTO E RIMOSSO I CILINDRI DI NEOPRENE DAI CAVI DI ACCIAIO, AGGANCIARE LA TRAVE STRUTTURALE ALLO SCREEN WINCH. QUESTA OPERAZIONE HA LA FINALITA' DI PREVENIRE CHE I CAVI SI ARROTOLINO ALL'INTERNO DEL CASSONETTO DELL'ARGANO.

PRIMA DI PROCEDERE CON LA CONNESSIONE ELETTRICA, CONTROLLARE, ALL'INTERNO DEL CASSONETTO DELLO SCREEN WINCH, CHE I CAVI DI TRAZIONE SIANO BEN POSIZIONATI NELLE APPOSITE SCANALATURE DEL TUBO DI AVVOLGIMENTO.

4. CONNESSIONE ELETTRICA

- Il motore ha la possibilità di essere pilotato o tramite radiocomando in dotazione oppure tramite "contatti puliti".
- Dall'argano fuoriesce un cavo con sei fili. **NON CONNETTERE LA TENSIONE AI FILI BIANCO, BIANCO-NERO, BIANCO-ARANCIONE.**
- Ancorato al soffitto l'argano, connetterlo alla rete elettrica secondo lo schema in Fig. 4A.
- Dotare l'apparecchio di interruttore termico o magnetotermico 2 Ampere.
- L'argano è dotato di un sistema anti-caduta (Fig. 4B) con doppia sicurezza; una sicurezza meccanica che impedisce lo srotolamento del cavo di acciaio superata la velocità di 50 giri al minuto e una sicurezza elettrica che impedisce l'alimentazione elettrica del motore nel caso in cui la forza esercitata sul cavo d'acciaio, dovuta alla caduta, sia superiore a 503 Nm.



5. Disimballare lo schermo e segnare l'esatto centro del cassonetto dello stesso. Ora montare una piastra di ancoraggio 65 cm. a destra del centro in modo tale che il golfare si trovi a destra; montare l'altra piastra di ancoraggio 65 cm. a sinistra dal centro in modo che il golfare si trovi a sinistra (cfr. Fig. 5).

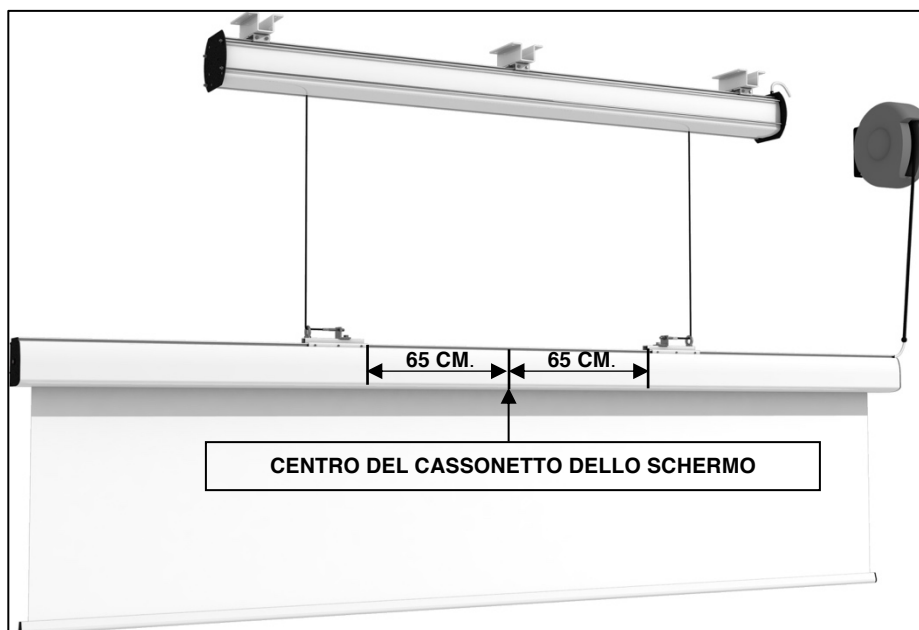


Fig. 5

6. Con lo screen winch completamente chiuso, portare il cassonetto dello schermo sotto lo screen winch e fissare alle piastrine ad "L" i cavi di acciaio destro e sinistro per mezzo dei dadi per la regolazione facendoli passare attraverso i golfari (cfr. Fig. 6).

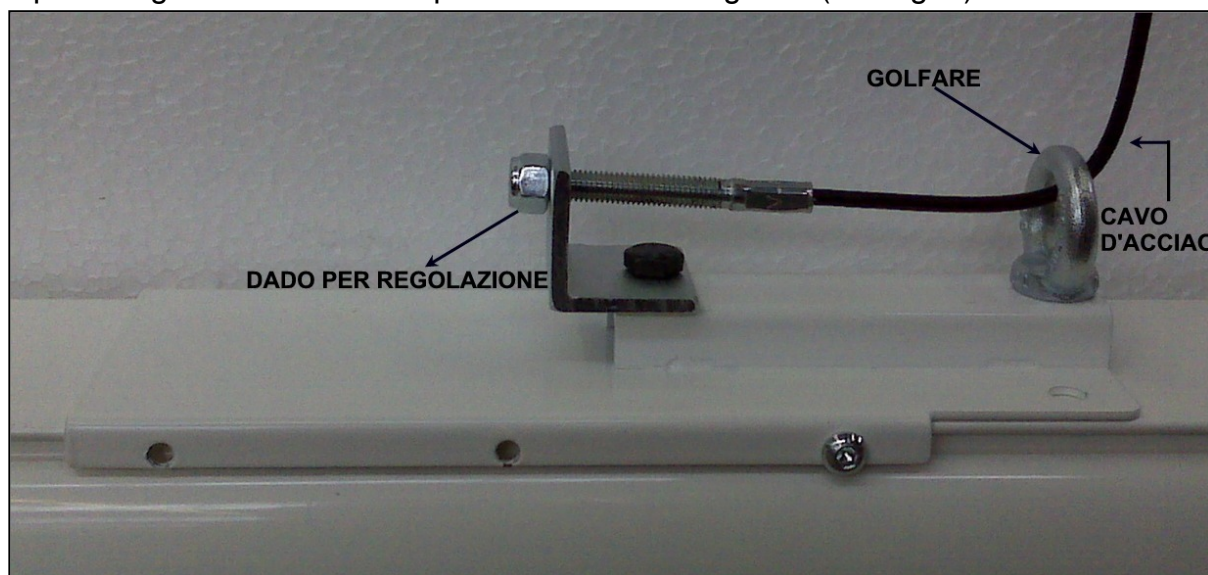


Fig. 6

7. Controllare che il cassonetto dello schermo sia perfettamente a livello. Nel caso esso non sia a livello, aggiustarlo attraverso i dadi per la regolazione posti sulle piastrine ad "L".

7. Al fine di alimentare elettricamente lo schermo, va utilizzato il raccoglicavo fornito a corredo; in prossimità dell'organo posizionare il raccoglicavo (Fig. 6B) e fissarlo al soffitto con dei tasselli appropriati (**non forniti a corredo**).



Fig. 6B – RACCOGLICAVO

8. Fissare la scatola di derivazione alla staffa ad “L” utilizzando la vite fornita e conseguentemente, fissare sul cassonetto dello schermo la staffa ad “L” come mostrato in Fig. 7. **ATTENZIONE:** la staffa ad “L” va posizionata in modo tale che la discesa del cavo del raccogli cavo sia perpendicolare alla staffa stessa. Ora fissare il cavo di alimentazione dello screen winch attraverso la staffa e fermarlo per mezzo di una fascetta come mostrato in Fig.7 in modo che esso rimanga ben fermo quando il cassonetto dello schermo viene movimentato in salita e/o in discesa.

Connettere, all'interno della scatola di derivazione, la fine del cavo del raccogli cavo al cavo di alimentazione dello schermo di proiezione (Fig. 8).

A questo punto, connettere l'ingresso del cavo di alimentazione del raccogli cavo fissato a soffitto, una spina e connetterla con una pulsantiera alla 220 che si troverà a soffitto.



Fig. 7



Fig. 8

ATTENZIONE: Una volta che il prodotto è stato correttamente installato, ad azionamento dello Screen Winch System si potrà avvertire un ticchettio ritmico che indica l'effettivo funzionamento del meccanismo di sicurezza.



REGOLAZIONE FINE CORSA

ATTENZIONE: LA REGOLAZIONE E' UNA MANOVRA CHE VA EFFETTUATA CON UNA CERTA CURA, ALTRIMENTI E' POSSIBILE IL DANNEGGIAMENTO IRREPARABILE DELLO SCREEN WINCH SYSTEM.

IL FINE CORSA IN ALTO E' SETTATO DALLA FABBRICA AL PUNTO PIU' ALTO POSSIBILE – NON TENTARE ASSOLUTAMENTE DI ALZARLO ULTERIORMENTE.

IL FINE CORSA IN BASSO E' SETTATO DALLA FABBRICA A POCHI CENTIMETRI DI CORSA.

SUL CAVO DI ACCIAIO LATO MOTORE, E' APPOSTA UNA FETTUCCIA BIANCA, A 680 CM. DI DISCESA DELLO SCREEN WINCH. TALE FETTUCCIA INDICA CHE IL WINCH HA QUASI RAGGIUNTO LA MASSIMA ESTENSIONE, QUINDI, FERMARE IMMEDIATAMENTE LA CORSA DEL WINCH.

NON REGOLARE IL FINE CORSA IN BASSO AD UNA DISCESA SUPERIORE A 7 MT. IN QUANTO CIO' POTREBBE CAUSARE LA CADUTA DEL CASSONETTO DELLO SCHERMO DI PROIEZIONE OLTRE CHE DANNI PERMANENTI ALLO SCREEN WINCH SYSTEM.

Nel caso in cui lo Screen Winch System, una volta installato, necessiti di una ulteriore regolazione dei fine corsa procedere come segue:

A - MODIFICA FINE CORSA IN BASSO (SCREEN WINCH APERTO)

- Portare il cestello inferiore a metà corsa, premendo il tasto ▼ del telecomando e poi ■.
- Tenere premuto ■ (5 sec) e attendere 2 movimenti del cestello.
- Tenere premuto ■ (5 sec) e attendere 4 movimenti del cestello.
- Tenere premuto ▼ (5 sec) e attendere 2 movimenti del cestello.
- Premere ▼ o ▲ per portare il cestello nella posizione desiderata. Attenzione: durante la modalità di settaggio, i tasti devono essere mantenuti premuti fino alla posizione desiderata (uomo presente).
- Una volta raggiunta la posizione desiderata, memorizzarla tenendo premuto il tasto ■ (5 sec) fino a che il cestello effettui 3 movimenti.

AVVERTENZA: In caso di errore ripetere la procedura.

B- MODIFICARE IL FINE CORSA IN ALTO

ATTENZIONE: se si desidera modificare questa posizione, effettuare l'operazione soltanto per abbassare il fine corsa in alto. **Alzare il fine corsa in alto causa danni irreparabili al prodotto.**

- Portare il cestello a metà corsa, premendo il tasto ▼ del telecomando e poi ■.
- Tenere premuto ■ (5 sec) e attendere 2 movimenti del cestello.
- Tenere premuto ■ (5 sec) e attendere 4 movimenti del cestello.

- Tenere premuto ▲ (5 sec) e attendere 2 movimenti del cestello.
- Premere ▼ o ▲ per portare il cestello nella posizione desiderata. Attenzione: durante la modalità di settaggio, i tasti devono essere mantenuti premuti fino alla posizione desiderata (uomo presente).
- Una volta raggiunta la posizione desiderata memorizzarla tenendo premuto il tasto ■ (5 sec) fino a che il cestello effettui 3 movimenti.

AVVERTENZA: In caso di errore ripetere la procedura.

C- UTILIZZARE IL TELECOMANDO PER RICHIAMARE LE POSIZIONI

- Premere il tasto ▼ per raggiungere il fine corsa “BASSO”.
- Premere il tasto ▲ per raggiungere il fine corsa “ALTO”.



Fig. 7A

D- UTILIZZARE LA CONNESSIONE A CONTATTI PULITI PER RICHIAMARE LE POSIZIONI

- Cortocircuitare, per almeno 1 secondo, il cavo BIANCO-NERO e BIANCO-ARANCIO per raggiungere il fine corsa “BASSO”.
- Cortocircuitare, per almeno 1 secondo, il cavo BIANCO-NERO e BIANCO per raggiungere il fine corsa “ALTO”.

NON AUMENTARE IL FINE CORSA IN ALTO IN QUANTO TALE OPERAZIONE POTREBBE DANNEGGIARE IRREPARABILMENTE IL PRODOTTO.

ATTENZIONE: NON modificare il fine corsa dello schermo! Qualora esso venga modificato, opererà la decadenza automatica della garanzia.

SCREEN WINCH SYSTEM - REGISTRO DI CONTROLLO

In aggiunta alle indicazioni del costruttore relative al controllo, suggeriamo di verificare le normative nazionali per quanto concerne controllo e test di apparecchi di sollevamento.

Verificare le normative vigenti nel paese di utilizzo relativamente alla periodicità del controllo delle funi e dei loro sistemi ancoraggio.

DATA DI INSTALLAZIONE SCREEN WINCH SYSTEM:

VERIFICA TRIMESTRALE DATA	VERIFICA SEMESTRALE DATA	VERIFICA ANNUALE DATA	RISULTATO VERIFICA (POSITIVO - NEGATIVO)	OSSERVAZIONI

VERIFICA TRIMESTRALE	VERIFICA DELLO STATO E DELL'INTEGRITA' DELLE FUNI DI ACCIAIO (RIF. UNI ISO 4309)
	VERIFICA DELLO STATO E DELL'INTEGRITA' DEI PUNTI DI FISSAGGIO TERMINALI DELLE FUNI DI ACCIAIO
VERIFICA SEMESTRALE	VERIFICA REGOLARITA' SALITA E DISCESA, SENZA SCATTI O RALLENTAMENTI.
	VERIFICA DELLA PRESENZA DEL TICCHETTIO PROVENIENTE DAL SISTEMA DI SICUREZZA.
	VERIFICA CON L'UTILIZZATORE CHE SCREEN WINCH E SCHERMO SIANO AZIONATI IN TEMPI DIVERSI (PRIMA L'UNO E POI L'ALTRO) E CHE DURANTE LA CORSA DELL'UNO, L'ALTRO NON SIA SOTTO CORRENTE (PULSANTE NON INTERBLOCCATO MA UOMO PRESENTE).
VERIFICA ANNUALE	VERIFICA VISIVA DELL'INTEGRITA' DEI CAVI (NON VI DEVONO ESSERE FILI DI ACCIAIO CHE PROTRUDONO DALLA GUAINA IN PLASTICA).
	CONTROLLO DEL SISTEMA DI FISSAGGIO DELL'INTERO APPARECCHIO AL SOFFITTO O ALLA PARETE.
	CONTROLLO DELLA NON MANOMISSIONE DEI FINECORSA AFFINCHÉ VI SIANO ALMENO 3 GIRI DI FUNE ATTORNO ALLA TRASMISSIONE O, IN OGNI CASO, CHE VI SIANO MASSIMO 7 MT. DI DISTANZA TRA CASSONETTO DELLO SCREEN WINCH E CASSONETTO DELLO SCHERMO.
	CONTROLLO DEL SERRAGGIO DEI DADI DI RITENZIONE DEGLI ESTREMI INFERIORI DELLE FUNI DI ACCIAIO.
	VERIFICA REGOLARITA' SALITA E DISCESA, SENZA SCATTI O RALLENTAMENTI.
	VERIFICA DELLA PRESENZA DEL TICCHETTIO PROVENIENTE DAL SISTEMA DI SICUREZZA.
	VERIFICA CON L'UTILIZZATORE CHE SCREEN WINCH E SCHERMO SIANO AZIONATI IN TEMPI DIVERSI (PRIMA L'UNO E POI L'ALTRO) E CHE DURANTE LA CORSA DELL'UNO, L'ALTRO NON SIA SOTTO CORRENTE (PULSANTE NON INTERBLOCCATO MA UOMO PRESENTE).