

MANUALE D'USO

ITALIANO

INTRODUZIONE

Grazie per avere acquistato uno schermo motorizzato della serie Cine Pro. Questo articolo è interamente prodotto in Italia con materiali di ottima qualità e tele per proiezione che garantiscono al vostro sistema performance qualitativamente eccellenti.

AVVERTENZE

Prima di assemblare ed installare lo schermo elettrico, leggere attentamente le istruzioni di montaggio. Si prega, inoltre, di conservare sempre le presenti istruzioni di montaggio in modo tale da poterle consultare ogniqualvolta ve ne sia la necessità. In fase di apertura dell'imballo dello schermo, **UTILIZZARE CON MOLTA CAUTELA ATTREZZI TAGLIANTI** che possano danneggiare il contenuto dello stesso. Durante l'apertura dell'imballo e l'installazione del prodotto, si raccomanda di indossare guanti da lavoro. In base al peso del prodotto, esso va maneggiato da almeno due o tre o più persone secondo il rapporto KG/ PERSONA: MASCHIO 25 kg. – FEMMINA 15 kg. Il produttore non si assume responsabilità per qualsiasi danno subito da persone o cose nel caso il prodotto sia utilizzato per usi impropri al di fuori delle specifiche tecniche o in caso di errato montaggio dello schermo.

CERTIFICAZIONI DEL PRODOTTO

Gli schermi motorizzati Cine Pro sono conformi alle direttive **CE**. Le tele per proiezione utilizzate non presentano cadmio e sono certificate ignifughe come segue:
classe M1 – WHITE, MATTE WHITE, MICROHOLES, FRONTREAR, REAR PLUS

GARANZIA DEL PRODOTTO

Lo schermo per videoproiezione è garantito 2 anni dalla data di acquisto per difetti di fabbricazione. Il motore dello schermo è garantito 5 anni dalla data di acquisto per difetti di fabbricazione. La responsabilità è limitata alla riparazione o alla sostituzione dei componenti riconosciuti difettosi, senza altri oneri di sorta. La garanzia è sospesa d'ufficio se (l'elenco è indicativo e non esaustivo):

- 1) difetti non dovuti a problemi su materiali o manodopera;
- 2) modifiche, alterazioni, riparazioni o smontaggio del prodotto non preventivamente autorizzate per iscritto da Screenint;
- 3) installazione, utilizzo o manutenzione del prodotto non conformi alle istruzioni di come dal presente Manuale d'uso o in altri documenti tecnici allegati al prodotto;
- 4) in caso di impropria e/o non conforme installazione, manutenzione, negligenza, uso improprio del prodotto;
- 5) utilizzo di componenti non originali o non autorizzate per iscritto da Screenint;
- 6) normale usura;
- 7) il motore è aperto o smontato o viene reso con evidenti segni d'urto e/o manomissione;
- 8) il prodotto è stato danneggiato durante il trasporto;
- 9) le istruzioni di collegamento elettrico non sono state applicate correttamente;
- 10) i prodotti devono essere installati secondo le normative elettriche (CEI) e altre norme di legge specifiche;
- 11) vengono utilizzati accessori o interfacce che non rispettano la tempistica tra la fase di salita e la fase di discesa (taglio completo della corrente su entrambe le fasi per un secondo);
- 12) gli accessori elettrici e le interfacce utilizzate sono incompatibili con il motore del prodotto, causando danni al motore;
- 13) l'interruttore salita/discesa è fissato in una posizione in cui le fasi di salita e discesa dello schermo non siano chiaramente visibili all'operatore;
- 14) viene effettuata autonomamente e senza autorizzazione da parte dell'azienda produttrice, la manovra di aggiustamento dei fili di corsa;
- 15) vengono alterate, cancellate, rimosse o risultano impossibili da leggere le etichette riguardanti il numero di serie del prodotto.

Sono da considerarsi esclusi dalla garanzia le componenti che presentano usura normale o causata da particolari situazioni ambientali o di installazione.

NON installare lo schermo vicino o sopra fonti di calore o di condizionamento dell'aria, poiché il PVC è un materiale plastico che si dilata e si danneggia irrimediabilmente se sottoposto a calore e/o aria fredda anche se il flusso di aria non arriva direttamente al telo.

NON montare lo schermo davanti o in prossimità di finestre, anche se da tali finestre non proviene luce diretta, in quanto il PVC potrebbe danneggiarsi irrimediabilmente a causa del calore radiante proveniente dal vetro della finestra. NON esporre lo schermo alla luce diretta del sole, poiché la tela in PVC potrebbe rovinarsi e creare onde per le stesse motivazioni di cui sopra.

La tela in PVC è molto sensibile alle escursioni termiche. Effettuare il montaggio del telo ad una temperatura ambientale di 20°-25°C. Nel caso in cui esso sia passato da un luogo esterno ad uno interno, subendo in tal modo uno sbalzo termico, **ATTENDERE 3 ORE PRIMA DI MONTARE E SVOLGERE LO SCHERMO.**

Nel caso in cui sullo schermo, alla prima apertura, appaiano delle onde, controllare la temperatura dell'ambiente in cui è stato installato. Riavvolgere totalmente lo schermo e lasciarlo chiuso per 24 ore ad una temperatura ambientale di 20-25°C, al fine di migliorare la planarità dello stesso.

LO SCHERMO DEVE ESSERE SEMPRE IMMAGAZZINATO O TRASPORTATO IN POSIZIONE ORIZZONTALE, altrimenti potrebbero verificarsi onde sul telo alla prima apertura. NON tentare di LAVARE in alcun modo la superficie del Telo né con detersivi, né con alcool, solventi o prodotti per la pulizia della casa. Spolverare di tanto in tanto la superficie con un panno asciutto e pulito. Usare la massima cautela con lo schermo in quanto le macchie di qualsiasi tipo sulla tela sono indelebili. Lo schermo va utilizzato nelle dimensioni in cui è stato ordinato, pertanto è fondamentale NON bloccarlo, prima che esso si

CINE PRO

fermi automaticamente, in quanto potrebbero crearsi delle onde sul telo. Se non viene srotolato completamente, la planarità dello schermo NON è coperta dalla garanzia.

NON APPENDERSI allo schermo e NON APPENDERVI OGGETTI. Assicurarsi che bambini non giochino con lo schermo in quanto potrebbero procurarsi delle lesioni anche gravi.

NON VERRANNO ACCETTATI resi di schermi senza previa autorizzazione di rientro data specificatamente dal produttore (numero RMA) e senza idoneo imballaggio.

ISTRUZIONI DI MONTAGGIO

1. MONTAGGIO

L'operazione di montaggio degli schermi Cine Pro deve essere eseguita da personale qualificato. Il prodotto deve essere installato e utilizzato in conformità alle normative vigenti nel paese dove esso è ubicato.

Lo schermo è corredato da staffe per il montaggio a soffitto (Fig. 1) che vanno applicate tramite tasselli (non forniti a corredo) specifici per il tipo di superficie da forare. Installare lo schermo su superfici regolari non cedevoli (mattoni, cemento, etc.). Per facilitare l'installazione vengono forniti a corredo tre anelli che permettono il sollevamento durante il posizionamento dello schermo sul graticcio (soffitto). In fase di montaggio, utilizzare delle cinghie di sicurezza con cui assicurare la struttura dello schermo. **ATTENZIONE: AL FINE DEL MONTAGGIO VANNO FISSATE OBBLIGATORIAMENTE TUTTE LE STAFFE DI ANCORAGGIO FORNITE A CORREDO.** Non utilizzate gli anelli di sollevamento per l'ancoraggio dello schermo. **LE DUE STAFFE DI ANCORAGGIO LATERALI DEVONO ESSERE EQUIDISTANTI DAI DUE RISPETTIVI ESTREMI E VANNO FISSATE AD UNA DISTANZA MASSIMA DI 50 CM. DAGLI ESTREMI DESTRO E SINISTRO DEL CASSONETTO.**

Al termine dell'installazione, controllare che lo schermo sia perfettamente a livello. **ATTENZIONE: CONTROLLARE ogni 6 mesi i fissaggi delle viti, dei tasselli e delle staffe al fine di verificarne la perfetta tenuta.**

2. COLLEGAMENTI ELETTRICI

Il collegamento elettrico del cavo di alimentazione al motore deve essere effettuato da personale qualificato e secondo lo schema illustrato nella

Fig. 2: rispettare il colore dei cavi elettrici ed installare l'interruttore in prossimità dello schermo affinché durante la discesa o la salita del telo lo schermo sia visibile dal manovratore!! Questo perché l'operatore deve sempre essere in grado di fermare lo schermo, qualora vi sia un ostacolo che ostruisca la sua corsa e per qualsiasi ragione di sicurezza.

Le fasi di salita e discesa dello schermo devono essere seguite interamente a vista dall'operatore che possa arrestarne la corsa immediatamente, se del caso (pena: decadenza della garanzia).

Non collegare due o più motori allo stesso interruttore.

Utilizzare solo l'interruttore salita/discesa uomo presente fornito a corredo dello schermo.

SCOLLEGARE LO SCHERMO DALLA RETE OGNI QUALVOLTA VIENE EFFETTUATA LA MANUTENZIONE.

Qualora lo schermo sia pilotato da un relè/ interfaccia:

- 1- questo accessorio deve essere fornito da Screenint o da un produttore riconosciuto sul mercato dei motori tubolari;
- 2- assicurarsi che durante il passaggio tra la salita e la discesa o viceversa, non vi sia afflusso di corrente al motore per almeno un secondo.

3. REGOLAZIONE DEL FINE CORSA

Lo schermo è dotato di motoriduttore con fine corsa automatici che determinano il punto di arresto superiore ed inferiore del telo di proiezione. I PUNTI DI ARRESTO SONO GIÀ STATI REGOLATI NEL NOSTRO STABILIMENTO PRODUTTIVO. Si consiglia, quindi, di non alterare le regolazioni in quanto modificare il fine corsa in alto può compromettere irrimediabilmente la struttura meccanica, mentre modificare il fine corsa in basso può causare la fuoriuscita della fune dalle pulegge cilindriche del tubo.

4. MECCANISMO DI SICUREZZA

Lo schermo Cine Pro è dotato di due funi di acciaio supplementari laterali collegate ad un dispositivo di sicurezza occultato all'interno del cassonetto.

5. MANUTENZIONE

L'utente periodicamente deve verificare lo stato delle funi; le norme prudenziali prevedono la sostituzione quando la loro resistenza è diminuita del 20%. Avendo la fune 114 fili, deve essere sostituita quando, nella lunghezza di 5 cm. si contano più di 20 fili rotti.

OGNI 6 MESI CONTROLLARE I FISSAGGI DELLE VITI, DEI TASSELLI E DELLE STAFFE AL FINE DI VERIFICARNE LA PERFETTA TENUTA.

NON SOSTARE NEL RAGGIO D'AZIONE DELLO SCHERMO.

E' VIETATO L'UTILIZZO DELLO SCHERMO ALL'APERTO.

UNA VOLTA TERMINATA LA PROIEZIONE, RIAVVOLGERE LO SCHERMO (tenere sempre aperto lo schermo causa deformazioni del telo).



INSTALLATION MANUAL

ENGLISH

CINE PRO

INTRODUCTION

Thank you for purchasing the motorized Cine Pro projection screen. This screen is made entirely in Italy with first-class materials, including a high quality projection surface to guarantee excellent performance for your installation.

WARNINGS

Before installing the screen, please read the following instructions carefully. We would recommend that these instructions are stored safely for future reference. When opening the packaging of the screen, please DO NOT USE CUTTERS or OTHER SHARP TOOLS that can damage the screen inside. During opening the packaging and during installation, it is recommended to use work gloves. Depending on the screen weight, it has to be handled by at least two or three persons taking care to the following ratio KG/PERSON: MALE 25 kg. – FEMALE 15 kg. The manufacturer does not take responsibility for any damage to property or personal injury if the screen is used outside of recommended specifications or in case of incorrect/poor quality installation.

CERTIFICATIONS

Motorized screens Cine Pro are CE certified. The surfaces for projection used on the products are cadmium-free and are fireproof certified as follows:
class M1 – MATTE WHITE, MICROHOLES, FRONTREAR, REAR PLUS

WARRANTY CONDITIONS

This projection screen is guaranteed 2 years from the purchase date for manufacturing defects and 5 years on motor defects.

Responsibility is limited to repairing or substitution of the defected components and without any other charge at our expense.

Warranty is officially voided if the screen has been dismantled or it is returned with collision damage or defective due to incorrect installation. Repairs must be carried out by an Approved ScreenInt Certified Engineer.

Warranty is officially voided if (all the following cases are including but not limited):

- 1) defects not due to deficiencies in the material or workmanship;
- 2) amendments, alterations, repairs or disassembling of the Product not previously authorized in writing by ScreenInt;
- 3) installation, use or maintenance of the Product not in compliance with ScreenInt's instructions as set forth in this Installation Manual and/or in any other technical documentation supplied together with the Product;
- 4) bad and/or improper and/or not in compliance installation, maintenance, negligence, improper use;
- 5) use of non-original spare parts or not authorized in writing by ScreenInt;
- 6) normal wear and tear;
- 7) the motor is removed / dismantled;
- 8) the screen has been damaged in transit;
- 9) the instructions regarding the electrical connections have not been followed;
- 10) the products have to be installed following the electric regulations (CEI) and the other local specific laws;
- 11) in the installation are used electric interfaces that does not allow the correct time lapse between up and down operation (complete cut down of electric power on both phases for one second)
- 12) electrical accessories have been used that are incompatible with the screen motor causing damage to its internal components;
- 13) the up/down switcher is fixed in a position that does not allow the operator to clearly see and check the rolling up/down of the projection screen;
- 14) the motor end stops have been modified without the authorisation of the factory;
- 15) the sticker regarding the serial number of the product has been altered, deleted, removed or tampered.

DO NOT install this screen nearby or over heating or air conditioning systems, because PVC is a plastic material which dilates and remains damaged if it is subjected to heat and/or cool air.

DO NOT install this screen either facing direct sun light or blocking a window as PVC could be damaged and make waves for the explanations given above.

The PVC cloth is very sensitive to temperature range. We advise to mount the screen in environments with an ambient temperature in the range of 20°-25°C.

We advise you to WAIT 3 HOURS for the SCREEN to ACCLIMATISE BEFORE MOUNTING AND ROLLING DOWN the screen after delivery, especially if screen arrives from a cold temperature.

In case at the first roll down, the screen shows waves, check temperature of the room. Roll up the screen again and leave it closed for 24 hrs at ambient temperature of 20-25°C, in order to improve fitness.

THE SCREEN HAS TO BE STOCKED AND TRANSPORTED ALWAYS IN HORIZONTAL POSITION, otherwise there could appear waves on the projection cloth.

DO NOT WASH the projection surface with alcohol or solvent nor with commercial cleaners. Every now and then dust the surface with a dry and clean duster. Please, be very careful because any kind of stain on projection surfaces is inerasable.

The screen has to be used showing the total projection sizes indicated on the packaging; therefore it is NOT allowed to adjust the end stops to restrict the total drop or extend it. Restricting the total drop of the screen is likely to cause your screen surface to lose its fitness.

When the screen is not completely rolled down (as by factory setting), fitness of the cloth is NOT guaranteed and therefore not covered by warranty.

DO NOT HANG TO THE SCREEN and DO NOT HANG ANY OBJECT to it. Please take care that children DO NOT PLAY with the screen as they can get severely injured.

The manufacturer will not accept returns of screens for repair without manufacturer's authorization (RMA number) and without a suitable packaging.

INSTALLATION INSTRUCTIONS

1. ASSEMBLY

The product has to be installed and used conform to the laws in force within the country where the product is used.

First of all, installation of Cine Pro screens has to be carried out from qualified personnel. Our screen is supplied with ceiling brackets (Fig. 1) suitable for fixing it to the ceiling by wall plugs (NOT supplied) specific for the type of material to drill. Prior installing the roller screen, ensure that the ceiling is suitable for the loading induced by the weight of the screen. In order to make installation easier, we provide also lifting rings which can be used to lift the screen and position it to the ceiling. During installation, please take care to use security belts in order to secure the screen structure.

WARNING: USE ALL THE FIXING BRACKETS PROVIDED WITH THE SCREEN IN ORDER TO INSTALL IT. Do not use the lifting rings to fix the screen to the ceiling. THE LEFT AND RIGHT MOUNTING BRACKETS HAVE TO BE FIXED AT THE SAME DISTANCE FROM EACH END SIDE OF THE CABINET. THE FIXING DISTANCE HAS TO BE MAXIMUM 50 CM. FROM LEFT AND RIGHT SIDES OF THE CABINET.

At the end of the installation, please check that the motorized screen is perfectly levelled.

WARNING: EVERY 6 MONTHS CHECK THAT SCREWS, WALL PLUGS AND BRACKETS ARE IN GOOD CONDITIONS AND WELL TIGHTENED.

2. ELECTRIC CONNECTION

Connection of the power supply must be carried out by qualified personnel only, using the scheme showed on Fig. 2. Pay attention to wires colour and fix the up/down switcher near the screen because the scrolling up or down of the projection surface HAS TO BE VISIBLE TO THE OPERATOR!! This is mandatory as the operator has to be able to stop immediately the screen if an obstacle obstructs its rolling up/down and for safety reasons.

Rolling up and rolling down phases of the screen must be entirely followed by the operator who has to stop its movement immediately, if necessary (unless warranty will be voided).

Never connect more than one screen motor to the same switcher.

Use the supplied up/down switcher only.

IN CASE OF MAINTENANCE, ALWAYS DISCONNECT THE MOTOR FROM THE MAINS before starting the operations.

In case the screen is controlled via optional interfaces:

- 1- The optional interfaces has to be supplied by ScreenInt or by a well-known tubular motor manufacturer
- 2- Take care that the control system is programmed so there is no tension on the interface output for at least 1 sec. during switching between rolling up and rolling down operations and viceversa.

3. ADJUSTMENT OF THE END OF THE STROKES

The screen is supplied with a motor that has automatic limit switches that determine both the closed stop position (closed screen) and the bottom stop position (open screen).

The limit switches have been already fixed in our factory. We advise you NOT to MODIFY them because modifying the closed stop position can cause severe damages to the mechanical structure; whereas modifying the bottom stop position can cause the movement of the steel-wire rope out of the cylindrical pulleys.

4. SAFETY MECHANISM

The Cine Pro screen is equipped with two additional side steel cables which are connected with a safety box inside the cabinet.

5. MAINTENANCE

Every now and then, the user has to check the condition of the steel-wire cables. The precautionary measures state that the cables have to be substituted when their tensile strength has decreased of 20%. For example: the cable has 114 wires, it is time to substitute it when in 5 cm. of cable you can count 20 or more broken wires.

WARNING: EVERY 6 MONTHS CHECK THAT SCREWS, WALL PLUGS AND BRACKETS ARE IN GOOD CONDITIONS AND WELL TIGHTENED.

IT IS FORBIDDEN TO STAY UNDER THE PROJECTION SCREEN.

IT IS FORBIDDEN TO USE THE PROJECTION SCREEN OUTDOOR.

ONCE PROJECTION IS FINISHED, ROLL UP THE SCREEN (keeping the screen rolled down can cause deformations to the projection surface).



BETRIEBSANLEITUNG

DEUTSCH

EINFÜHRUNG

Danke für den Einkauf einer elektrischen Leinwand Cine Pro. Diese Artikel wurden in Italien mit hervorragender Qualität und hochwertigen Projektionstüchern für eine sehr gute.

AUFMERKSAMKEIT

Vor den elektrischen Leinwand zusammen zu bauen, bitte lesen Sie die Montage Bedienungsanleitungen. Bitte bewahren Sie immer diese Montage Bedienungsanleitungen. Zum Öffnen der Verpackung keine Teppichmesser oder spitzen Gegenstände verwenden. Beim Öffnen der Verpackung, sowie bei Installation und Handling des Produktes immer Schutzhandschuhe tragen. Das Produkt muss je nach Gewicht von mindestens zwei, drei oder vier Personen befördert werden (Richtwerte für die Last pro Person: 25 kg Männer - 15 kg Frauen). Der Erzeuger ist nicht verantwortlich für Personenschaden oder Sachschaden wenn das Produkt wird für unpassenden Aktionen benutzt, oder wegen falscher Installation. Der Erzeuger ist nicht verantwortlich wenn den Leinwand wurde falsch installiert.

ZERTIFIZIERUNGEN

Die Leinwände Cine Pro entsprechen nach den CE Normen. Die Projektion Tücher die wir benutzen sind kadmiumfrei und feuerfest: Gruppe M1 – WHITE, MATTE WHITE, MICROHOLES, FRONTREAR, REAR PLUS

GARANTIEBEDINGUNGEN

Gegen Herstellungsfehlern dieser Leinwand wird ab Kaufdatum für 2 Jahre Garantie gegeben und 5 Jahre Garantie auf der Motor.

Der Hersteller garantiert nur die Reparatur oder den Austausch der Teile, ohne die Verpflichtung weitere Kosten zu tragen.

Dieser Garantie erstreckt sich nicht auf Schäden aufgrund von Reparaturen oder Anpassungen durch zur Reparatur nicht befugte Firmen oder Personen, oder Montage nicht gemacht wie beschrieben in unsere Anleitung. Reparaturen müssen von einem ScreenInt zugelassenen zertifizierten Ingenieur durchgeführt werden

Dieser Garantie erstreckt sich nicht auf (alle folgenden Fälle sind einschließlich, aber nicht beschränkt) :

- 1) Mängel, die nicht auf Material- oder Verarbeitungsfehler zurückzuführen sind;
- 2) Ergänzungen, Änderungen, Reparaturen oder Demontagen des Produkts, die zuvor nicht schriftlich von ScreenInt genehmigt wurden;
- 3) Installation, Verwendung oder Wartung des Produkts, die nicht den Anweisungen von ScreenInt gemäß diesem Betriebsanleitung und / oder anderen technischen Unterlagen entsprechen, die zusammen mit dem Produkt geliefert werden;
- 4) Schlecht und / oder unsachgemäß und / oder nicht in Übereinstimmung mit Installation, Wartung, Fahrlässigkeit, unsachgemäßer Verwendung;
- 5) Verwendung von nicht originalen Ersatzteilen oder nicht schriftlich von ScreenInt genehmigt;
- 6) normale Abnutzung;
- 7) Motor wird zerlegt oder ausgebaut;
- 8) Der Leinwand wurde während des Transports beschädigt;
- 9) Elektrische Verbindungen, die nicht entsprechend unserer Bedienungsanleitung gemacht sind;
- 10) Leinwände die nicht entsprechend die Elektrizität (CEI und VDE) installiert sind;

11) Falls die elektrischen Teile oder eventuelle elektrisches Zubehör nicht installiert und angewendet sind entsprechend der Bedienungsanleitung. Bei Verwendung elektrischer Zubehör, die nicht die richtige Zeitspanne zwischen Auf- und Ab-betrieb zulassen (vollständige Unterbrechung der Stromversorgung in beiden Phasen für eine Sekunde).

12) Es wurde elektrisches Zubehör verwendet, das nicht mit dem Bildschirmmotor kompatibel ist und dessen interne Komponenten beschädigt;

13) Der Auf-/Abschalter ist in einer Position fixiert, in der die Auf-/Abrollen für den Anwender nicht deutlich sichtbar sind;

14) Jegliche Schäden aufgrund von Änderungen oder Anpassungen, mit denen das Produkt ohne vorherige schriftliche Genehmigung durch der Hersteller. Das gilt auch für Verstellen der Endabschaltpunkte vom Leinwandtuch;

15) Veränderungen, Unleserlichkeit oder Entfernung der Seriennummer Etikette auf dem Produkt.

Die Leinwand darf nicht oben oder in der Nähe einer Hitzequelle oder Kühlung installiert werden, da in diesem Fall Wellen in dem PVC Tuch entstehen und dass Tuch bleibend beschädigt wird.

Auf oder hinter das Leinwandtuch darf nicht direktes Sonnenlicht scheinen, da in diesem Fall Wellen in dem PVC Tuch entstehen und dass Tuch bleibend beschädigt wird.

Das PVC Tuch ist sehr empfindlich auf Temperatur-Schwankungen. Im Fall, dass die Leinwand aus einer kalten Umgebung kommt, bitte warten Sie drei Stunden bevor Sie mit der Montage anfangen. Es ist wichtig, dass das Leinwandtuch auf Zimmertemperatur ist.

Falls beim ersten Herunterrollen auf dem Leinwandtuch Wellen angezeigt werden, überprüfen Sie die Raumtemperatur. Rollen Sie den Leinwandtuch wieder auf und lassen Sie ihn 24 Stunden lang bei einer Umgebungstemperatur von 20-25 ° C geschlossen, um die Planlage zu verbessern.

DER LEINWAND MUSS IMMER IN HORIZONTALER POSITION AUF LAGER UND TRANSPORTIERT WERDEN. Das PVC Tuch darf NICHT mit Waschmitteln, Lösungsmitteln oder Alkohol gereinigt werden. Man darf nur das Tuch abstauben mit ein trocken Baumwollen Tuch.

Vermeiden Sie das Befestigen von der Projektions- Leinwand, da es fast nicht

CINE PRO

möglich ist Flecken aus dem PVC Tuch zu reinigen.

Die Leinwand muss bis zum Anschlag herunter gelassen werden (das ist entsprechend der Maß angegeben auf der Verpackung), da sich sonst Wellen bilden. Leinwände sind stets so konzipiert, dass diese ganz ausgefahren werden. Eine Leinwand regelmäßig nur teilweise auszufahren, kann die Planlage negativ beeinflussen. Entsprechende Schäden unterliegen nicht der Garantie. Hängen Sie sich nicht an die Leinwand, und hängen Sie keine Objekte an die Leinwand. Stellen Sie sicher, dass kleine Kinder nicht mit der Leinwand spielen.

Wir akzeptieren nur Rücksendungen von Ware, die eine gute Verpackung haben und auf die Verpackung unsere RMA Nummer geschrieben ist. Die RMA Nummer muss vorab bei uns angefragt werden.

ANLEITUNG

1. MONTAGE

Entsorgen Sie die Leinwand unter Beachtung aller örtlich geltenden Vorschriften. Wo zutreffend müssen auch Unternehmensvorschriften befolgt werden. Montage der Cine Pro Leinwand muss durch Fachpersonal vorgenommen werden. Unsere Leinwände werden mit Deckenbügels ausgeliefert für die Montage der Leinwände direkt an Decke (siehe Fig. 1). Bitte nutzen Sie hierzu Schrauben und Dübel (nicht im Lieferumfang), die dem Decken Typ und den örtlichen Bauvorschriften entsprechen. Montieren Sie die Leinwand auf festem, ebenen Untergrund (Beton etc.). Um die Leinwand hoch zu ziehen, sind Metal Ringen vorsehen. Verwenden Sie eine Sicherheitsleine, um ein Herunterfallen der Leinwand bei Aufhängung an einer Wand oder Decke zu vermeiden. **ACHTUNG: MONTIEREN SIE DIE LEINWAND MITTELS ALLER MONTAGEBÜGEL AN DIE DECKE. DIE LINKE UND RECHTE MONTAGEBÜGEL SOLLEN BEIDEN VON GLEICHEN ABSTAND VON LINKER UND RECHTER GEHÄUSESEITE MONTIERT WERDEN. DIE MONTAGEABSTAND SOLL MAXIMUM 50 CM. VON LINKER UND RECHTER GEHÄUSESEITE SEIN.** Nach die Leinwand installiert ist, bitte die Metal Ringen entfernen. Bei der Montage bitte prüfen Sie dass die Leinwand genau horizontal montiert wird. **KONTROLLIEREN SIE JEDES 6 MONATEN DIE SCHRAUBEN, DÜBEL UND DECKEN BEFESTIGUNGEN AN DER LEINWAND UND ZIEHEN SIE DIE SCHRAUBEN GEGEBENENFALLS AN.**

2. ELEKTRO-ANSCHLUSS

Der Anschluss des Motors laut Fig. 2 muss durch Fachpersonal vorgenommen werden. Beachten Sie die Farbe der Kabel und montieren Sie den Auf-/Abschalter in der Nähe der Leinwand, damit der Anwender das Auf- und Abrollen des Leinwandtuchs stets im Blick hat.

Dies ist zwingend erforderlich, da der Anwender in der Lage sein muss, die Leinwand sofort anzuhalten, wenn ein Hindernis das Auf-/Abrollen der Leinwand behindert und aus Sicherheitsgründen.

Die Auf- und Abrollenphase der Leinwand muss vom Anwender vollständig visuell verfolgt werden, der die Bewegung bei Bedarf sofort stoppen kann (Strafe: Verfall der Garantie).

Verbinden Sie niemals den Auf-/Abschalter mit mehr als einem Gerät.

Benutzen Sie nur den mitgelieferten Auf-/Abschalter.

TRENNEN SIE DEN ANSCHLUSS BEI WARTUNGSARBEITEN.

Wenn die Leinwand über ein Relais gesteuert wird:

- 1- die optionalen Zubehör müssen von ScreenInt oder einem bekannten Hersteller von Rohrmotoren bereitgestellt werden;
- 2- dass das Control System Zubehör so programmiert ist, dass für mindestens eine Sekunde keine Spannung auf der Zubehör Ausgänge ist wenn zwischen Auf- und Abrollen des Tuchs gewechselt wird.

3. END-ABSCHALTUNG EINSTELLUNGEN

Die Leinwand hat ein Motor eingebaut mit automatische end-Abschaltung.

Der oben und unter Abschaltung sind schön in Werk eingestellt. Änderungen von diesen Einstellungen annullieren die Garantie der Leinwand.

4. SICHERHEITSMECHANISMUS

Die Cine Pro Leinwand ist mit einem Sicherheitsmechanismus ausgestattet, der aus zwei seitlichen Stahlseilen besteht, die mit einer in der Box versteckten Sicherheitsvorrichtung verbunden sind.

5. UNTERHALTUNG

Einmal im Jahr müssen die Stahlseilen kontrolliert werden. Die Stahlseilen müssen ausgewechselt werden, wenn die Festigkeit mit 20% oder mehr abgenommen ist. Zum Beispiel: das Stahlseil hat 114 Stahldrahten. Das Stahlseil muss ausgewechselt werden im Falls auf 5 cm. Länge, 20 oder mehr Stahldrahten gebrochen sind.

JEDES 6 MONATEN KONTROLLIEREN SIE DIE SCHRAUBEN, DUEBEL UND DECKEN BEFESTIGUNGEN AN DER LEINWAND UND ZIEHEN SIE DIE SCHRAUBEN GEGEBENENFALLS AN.

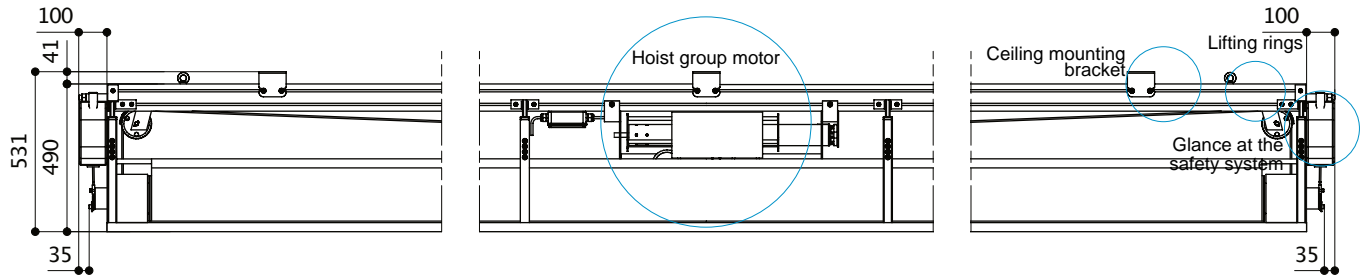
NICHT IN REICHWEITE DER LEINWAND BLEIBEN.

ES IST VERBOTEN DIE LEINWAND IM FREIEN ZU VERWENDEN.

SOBALD DIE PROJEKTION IST GEENDET, ROLLEN SIE DIE LEINWAND AUF (wenn die Leinwand abgerollt bleibt, können Verformungen des Leinwandtuchs auftreten).

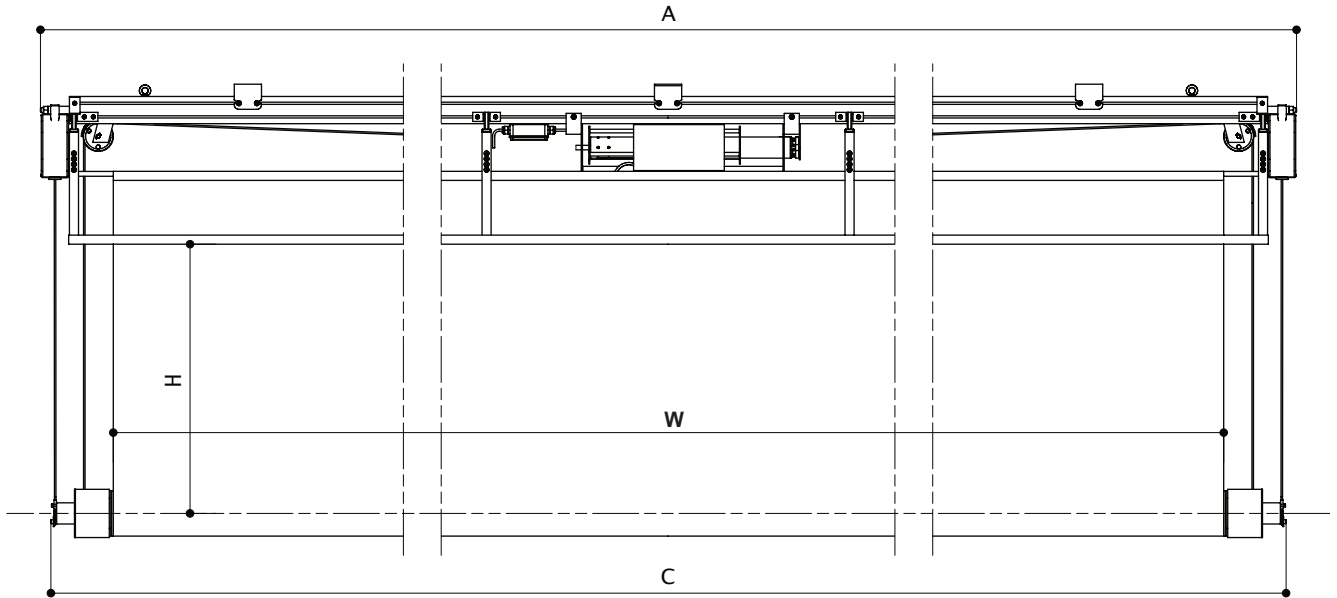


CINE PRO CLOSED

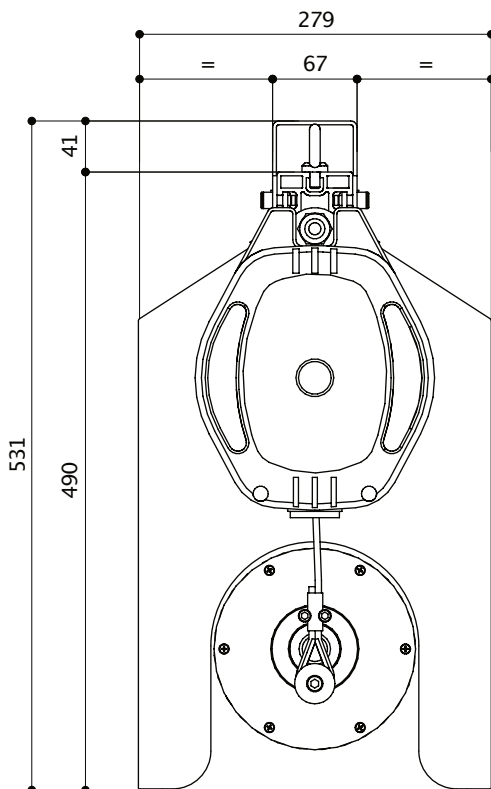


CINE PRO OPEN

Fig. 1

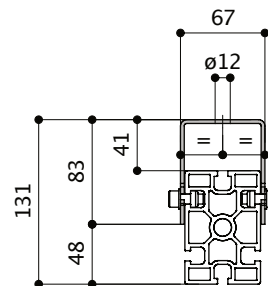


HOUSING SIDE VIEW

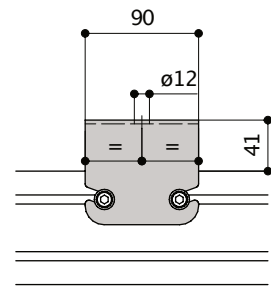


CEILING BRACKET

SIDE VIEW



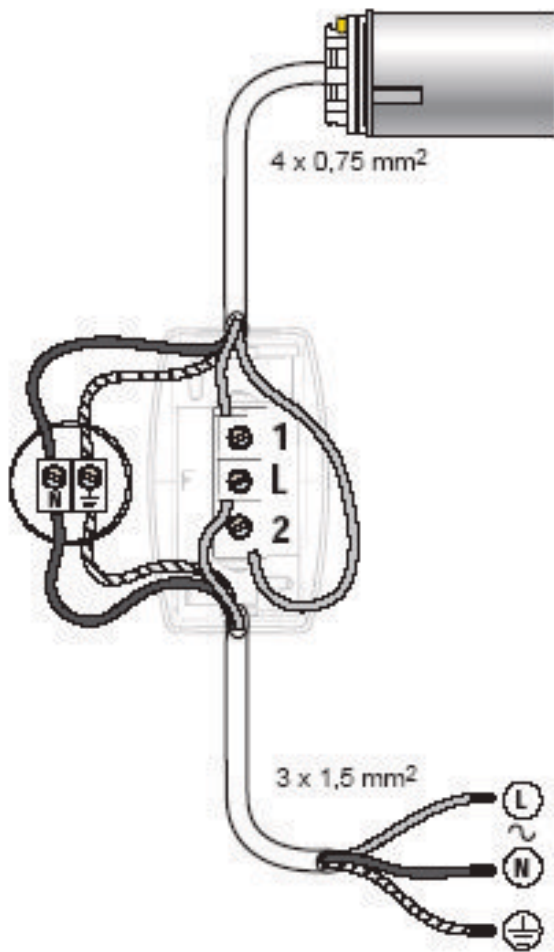
FRONT VIEW



NOTA: Le due staffe di ancoraggio laterali devono essere equidistanti dai due rispettivi estremi e vanno fissate ad una distanza massima di 50 cm dagli estremi destro e sinistro del cassonetto.

NOTE: The left and the right anchoring points have to be fixed at the same distance from each end side of the cabinet. The fixing distance has to be maximum 50 cm from left and right end sides of the cabinet.

DIMENSIONS measures in cm			
Viewing area (WxH)	Overall dimensions A - C	Approx. net weight (Kg)	Rolling down/up time (sec)
800 x 450	858 - 851	227	59
900 x 500	958 - 951	249	65
1000 x 550	1058 - 1051	270	71
1100 x 600	1158 - 1151	292	78
1200 x 650	1258 - 1251	314	85



MORSETTI TERMINALS	ALIMENTAZIONE POWER SUPPLY	MOTORE (EUR) MOTOR (EU)	MOTORE (USA) MOTOR (USA)
L	FASE PHASE (L)		
N	NEUTRO NEUTRAL (N)	BLU BLUE	BIANCO WHITE
W	TERRA EARTH (W)	GIALLO VERDE YELLOW/GREEN	VERDE GREEN
1		NERO O MARRONE BLACK OR BROWN	NERO O ROSSO BLACK OR RED
2		NERO O MARRONE BLACK OR BROWN	NERO O ROSSO BLACK OR RED

Fig. 2

