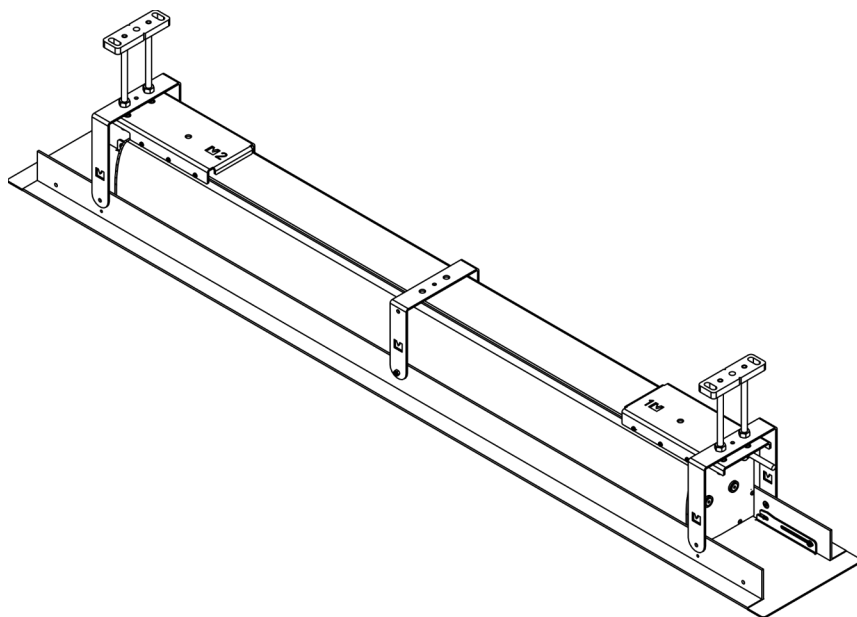


MANUALE DI USO E MANUTENZIONE

Kit di mascheramento
a controsoffitto (FCK)

MAJOR



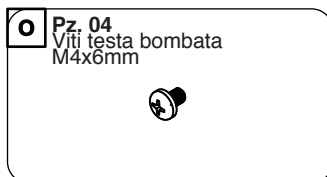
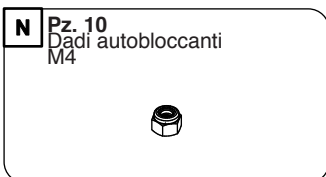
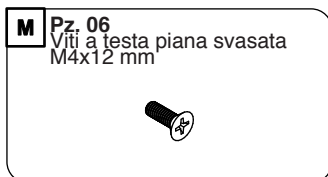
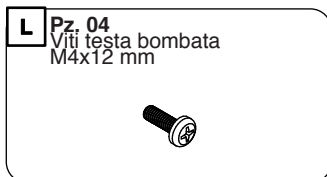
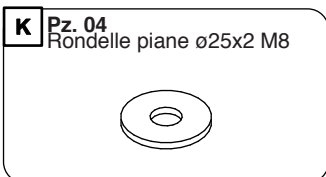
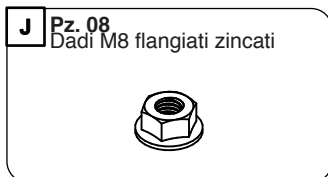
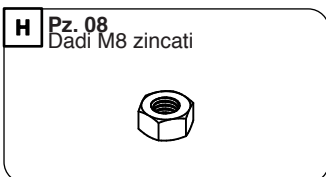
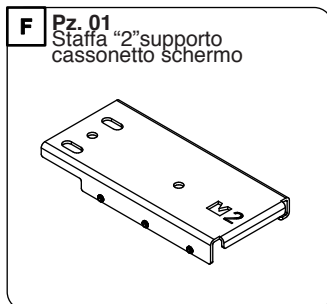
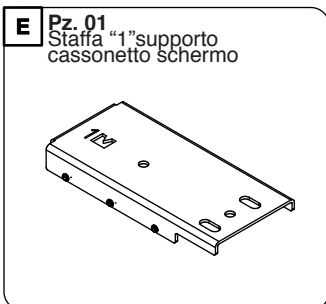
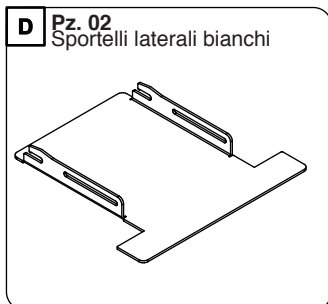
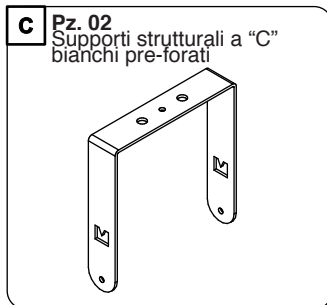
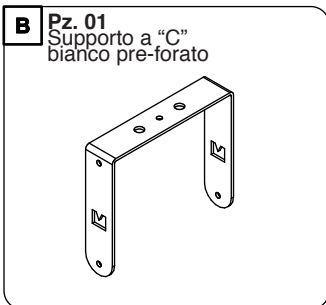
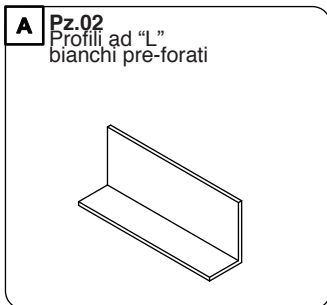
ISTRUZIONI ORIGINALI IN ITALIANO

INDICE

CONTENUTO IMBALLO - FCK MAJOR	pag.	4
DIMENSIONI INGOMBRO - FCK MAJOR	pag.	5
MONTAGGIO TELAIO - FCK MAJOR	pag.	6
MONTAGGIO TELAIO A SOFFITTO - FCK MAJOR	pag.	7
MONTAGGIO DELLO SCHERMO AL TELAIO FCK	pag.	9

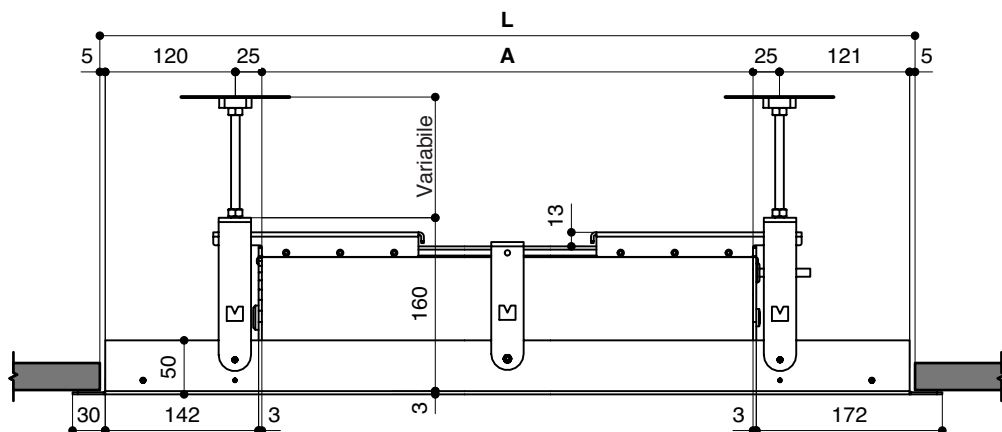
CONTENUTO IMBALLO - FCK MAJOR

Al momento dell'apertura della confezione si prega di **CONTROLLARE** che **TUTTO** il materiale sotto menzionato sia incluso all'interno della stessa. Nel caso qualche componente fosse mancante, rivolgersi al rivenditore da cui è stato acquistato il prodotto.

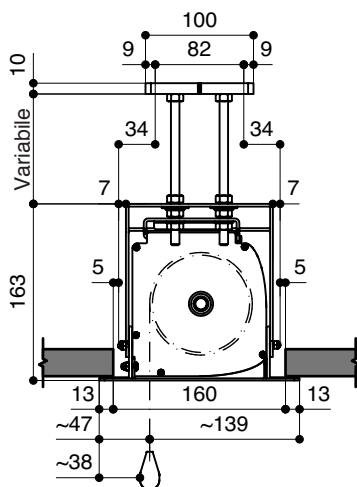


DIMENSIONI INGOMBRO - FCK MAJOR

VISTA FRONTALE FCK MAJOR



VISTA LATERALE FCK MAJOR



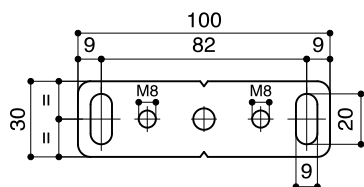
PUNTI DI FISSAGGIO STAFFE PER ANCORAGGIO A SOFFITTO

	A (mm)	B (mm)
MAJOR PROFESSIONAL (Senza bordi laterali neri)	Base Luce Proiezione + 130	82
MAJOR HOME CINEMA (Con bordi laterali da 50 mm)	Base Luce Proiezione + 230	82
MAJOR TENSIONED	Base Luce Proiezione + 422	82

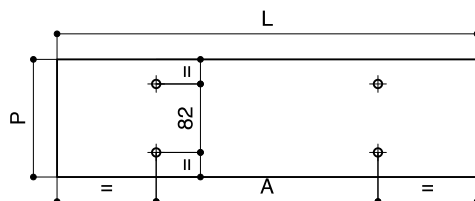
DIMENSIONE FORO CONTROSOFFITTO

	L (mm)	P (mm)
MAJOR PROFESSIONAL (Senza bordi laterali neri)	Base Luce Proiezione + 380	160
MAJOR HOME CINEMA (Con bordi laterali da 50 mm)	Base Luce Proiezione + 480	160
MAJOR TENSIONED	Base Luce Proiezione + 672	160

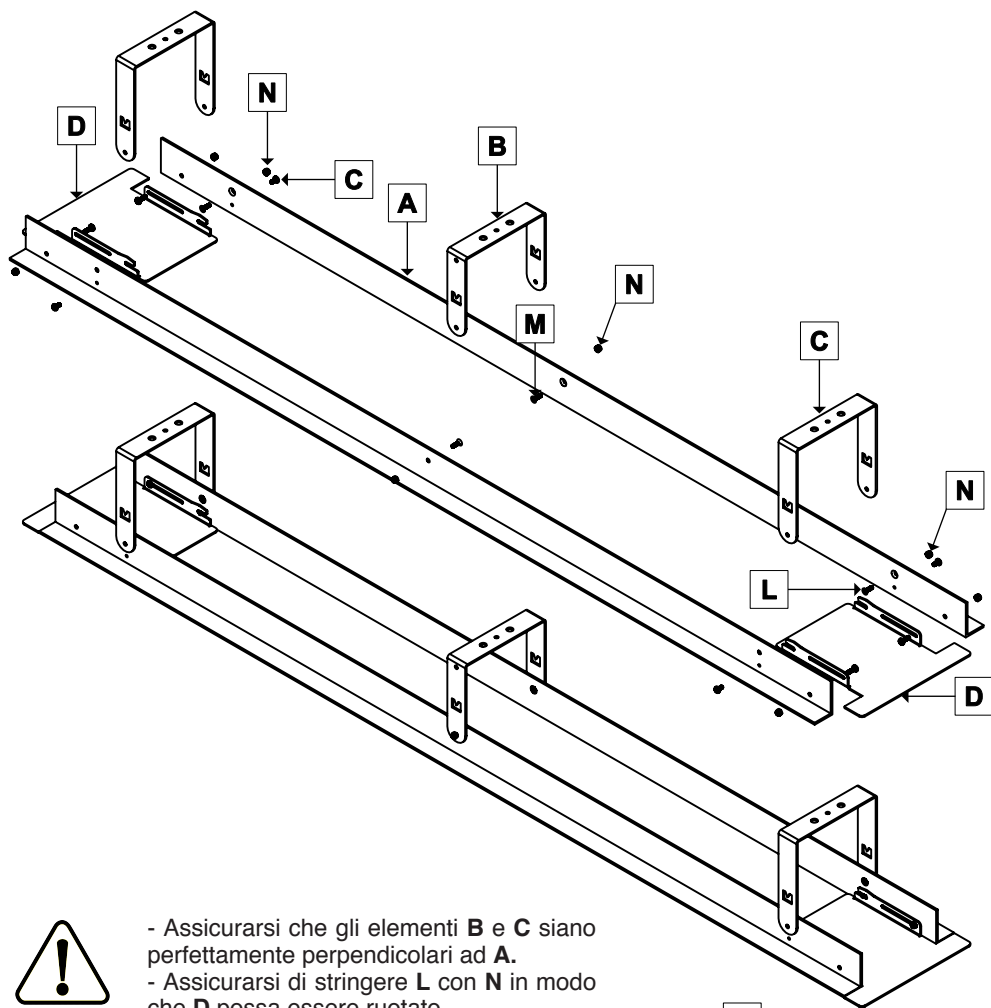
VISTA DALL'ALTO PIASTRA FISSAGGIO SOFFITTO



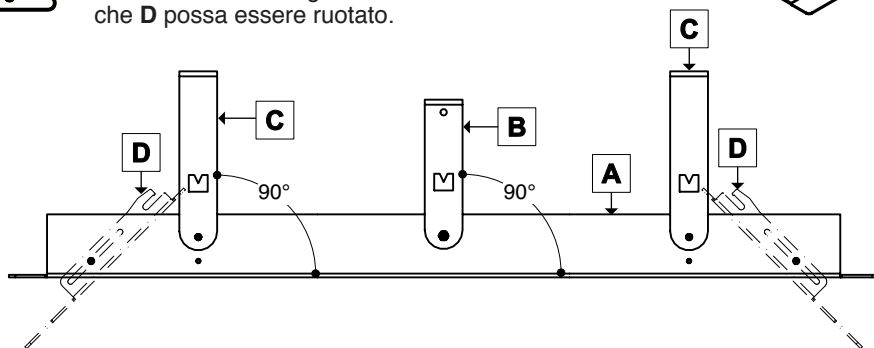
SCHEMA ANCORAGGIO A SOFFITTO E FORO CONTROSOFFITTO



MONTAGGIO TELAIO - FCK MAJOR



- Assicurarsi che gli elementi **B** e **C** siano perfettamente perpendicolari ad **A**.
- Assicurarsi di stringere **L** con **N** in modo che **D** possa essere ruotato.

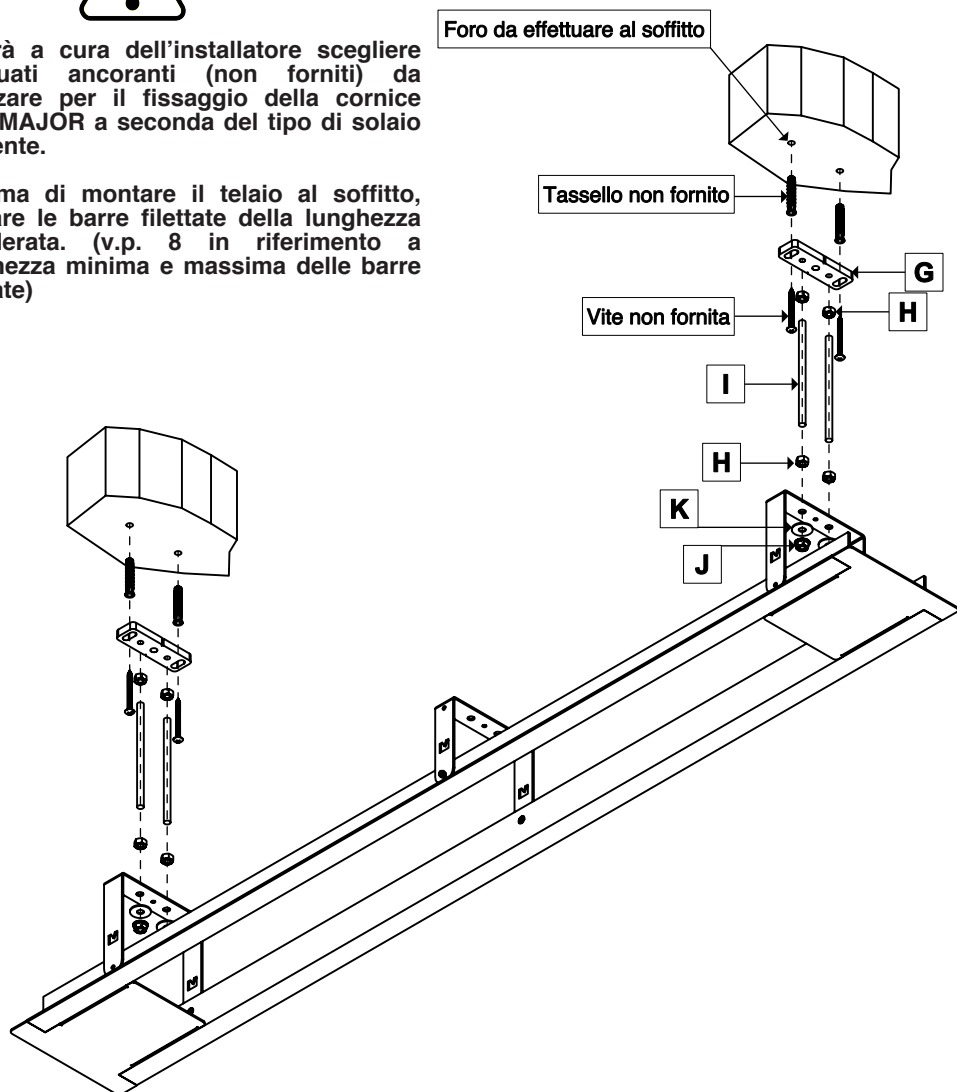


MONTAGGIO TELAIO A SOFFITTO FCK MAJOR



- Sarà a cura dell'installatore scegliere adeguati ancoranti (non forniti) da utilizzare per il fissaggio della cornice FCK MAJOR a seconda del tipo di solaio presente.

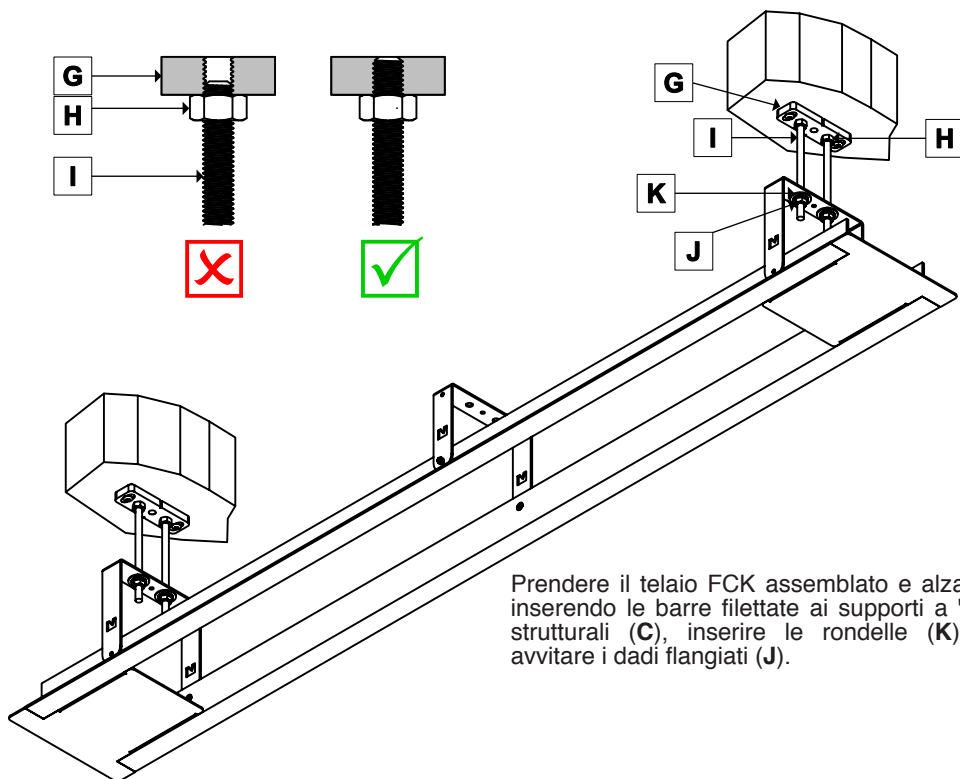
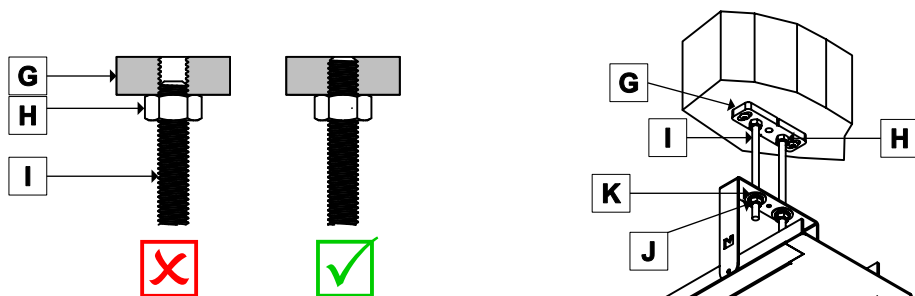
- Prima di montare il telaio al soffitto, tagliare le barre filettate della lunghezza desiderata. (v.p. 8 in riferimento a lunghezza minima e massima delle barre filettate)



Al fine di fissare le barre filettate (I) alle piastre di fissaggio a soffitto (G), avvitare il dado (H) per almeno 20 mm. alla parte superiore della barra filettata.

Avvitare le barre filettate alle piastre di fissaggio a soffitto, assicurandosi che il filetto sia entrato per tutto lo spessore della piastra (10 mm.).

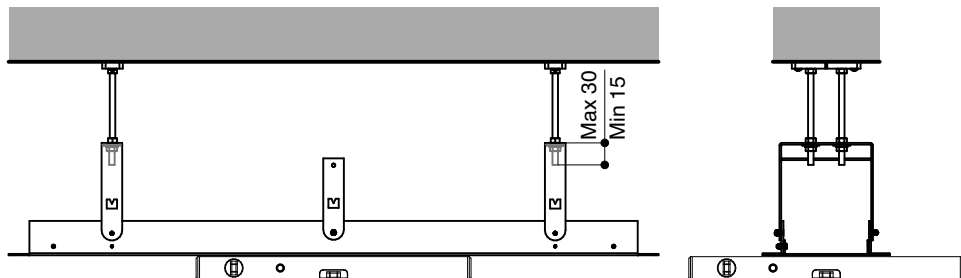
A seguire, serrare fermamente i bulloni.



Prendere il telaio FCK assemblato e alzarlo inserendo le barre filettate ai supporti a "C" strutturali (C), inserire le rondelle (K) e avvitare i dadi flangiati (J).



Assicurarsi che l'installazione della cornice FCK sia perfettamente a livello in quanto una scorretta installazione comprometterebbe il funzionamento dello schermo.

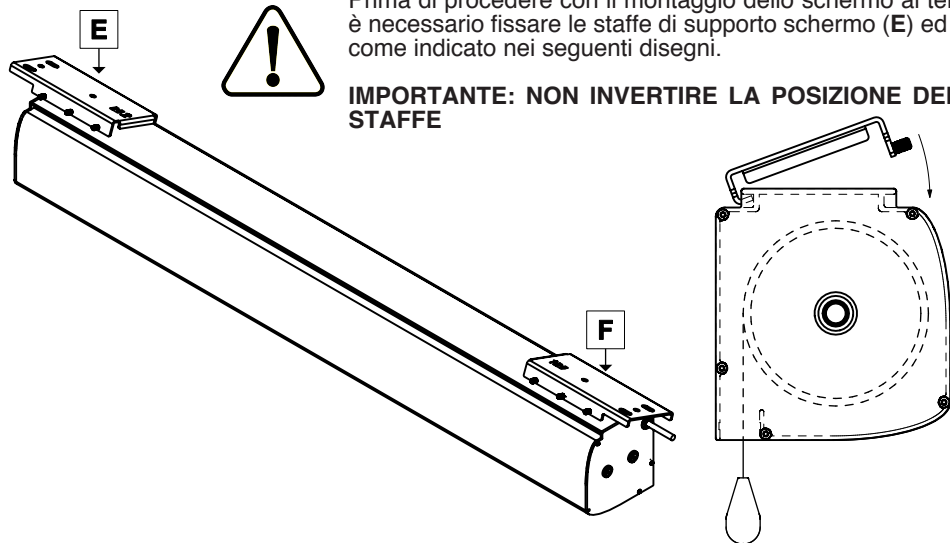


MONTAGGIO DELLO SCHERMO AL TELAIO FCK

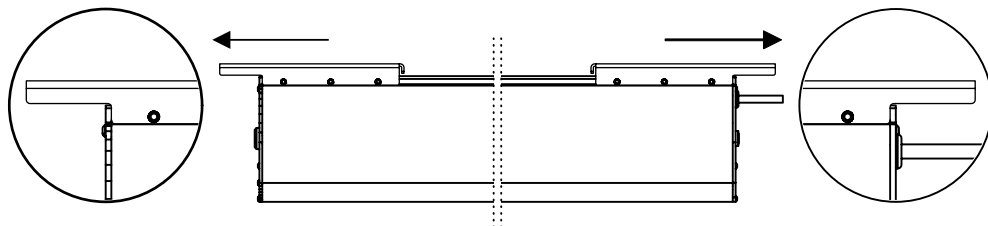
Prima di procedere con il montaggio dello schermo al telaio, è necessario fissare le staffe di supporto schermo (E) ed (F), come indicato nei seguenti disegni.



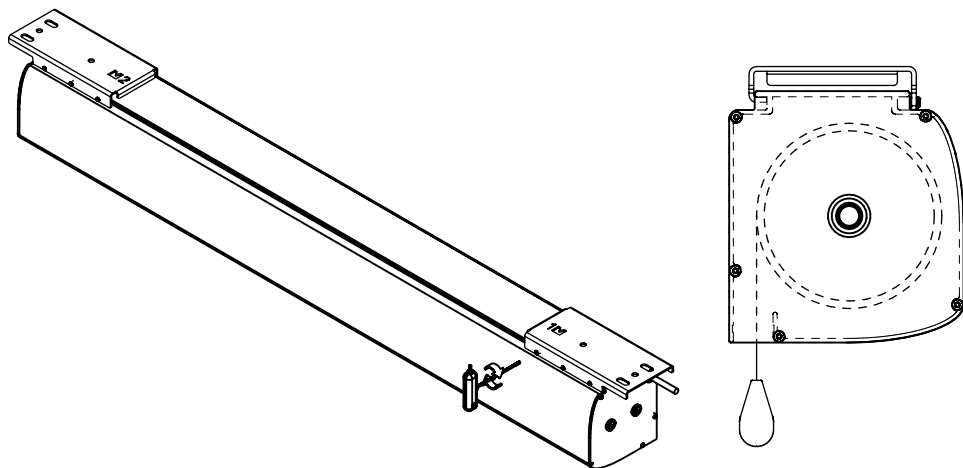
IMPORTANTE: NON INVERTIRE LA POSIZIONE DELLE STAFFE



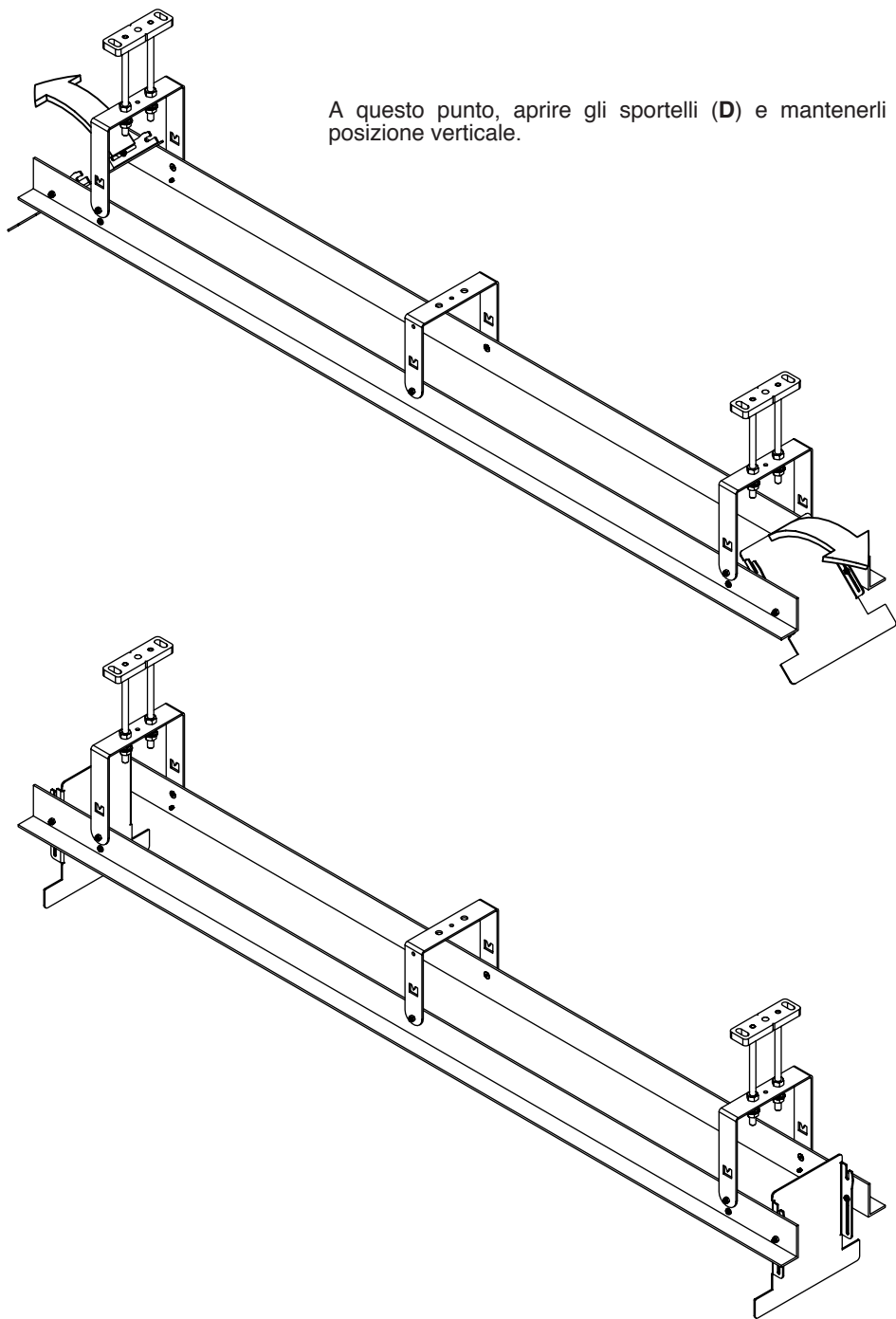
Prima di avvitare i grani, assicurarsi che le staffe (E) ed (F) siano posizionate alle estremità.



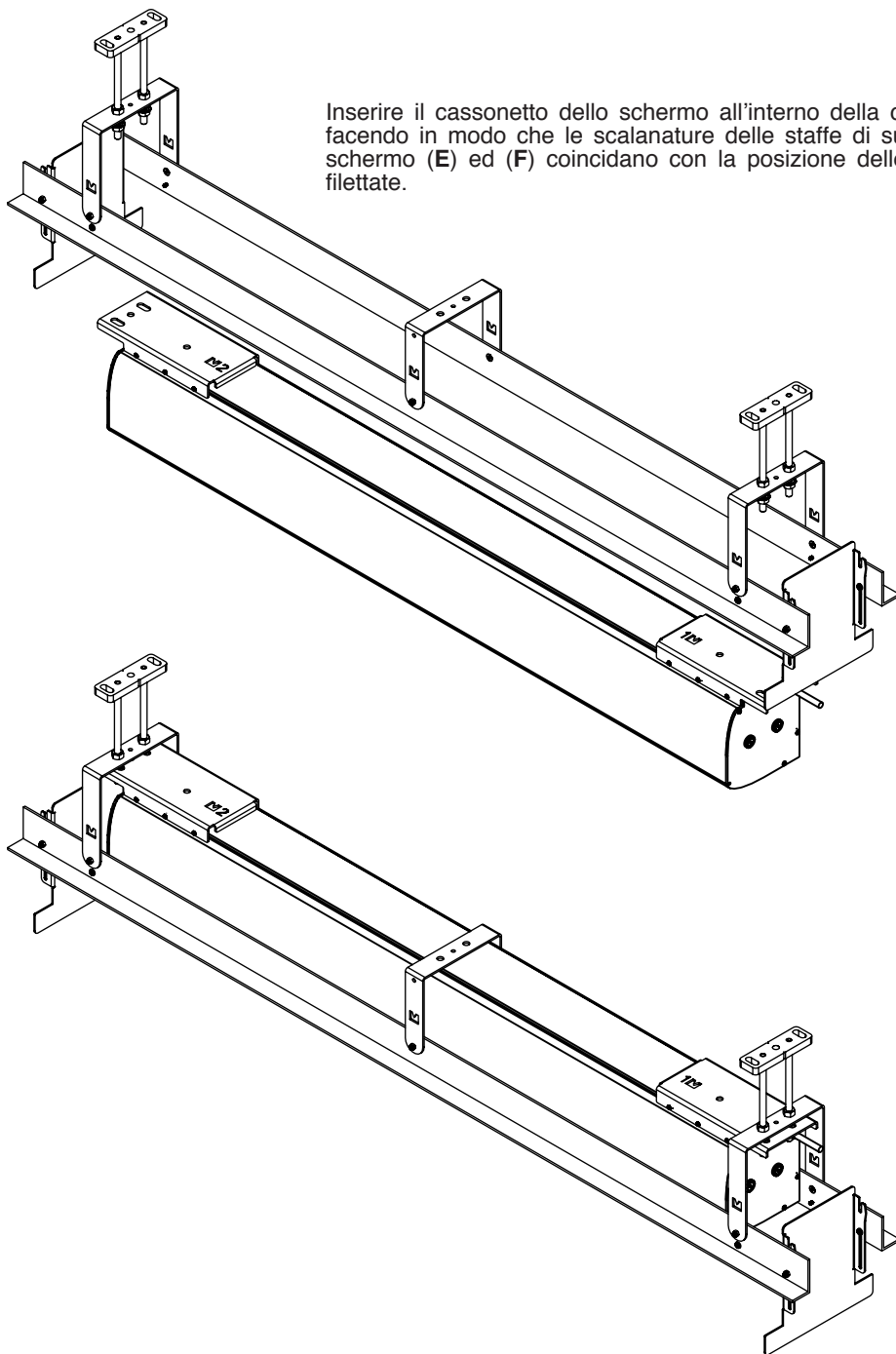
A questo punto, avvitare fermamente tutti i grani e assicurarsi che le staffe siano ben ferme sul cassonetto dello schermo.



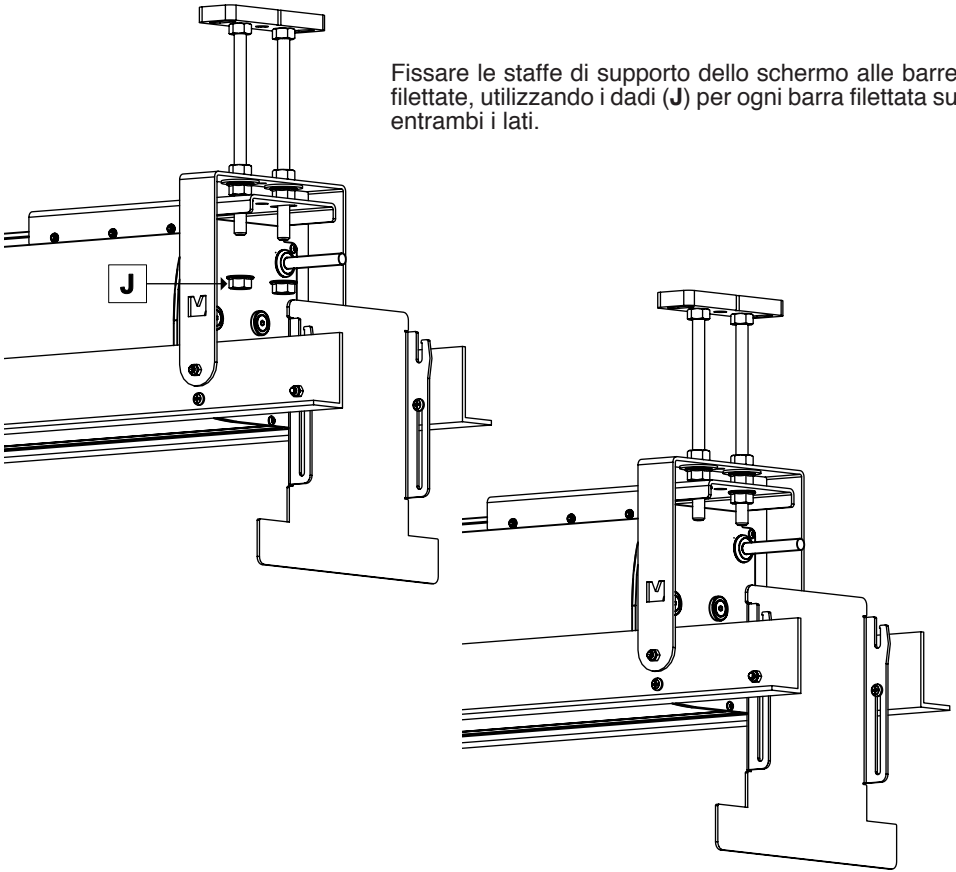
A questo punto, aprire gli sportelli (D) e mantenerli in posizione verticale.



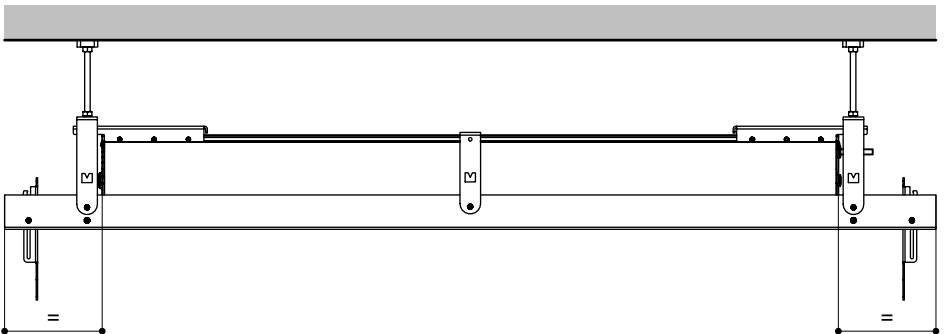
Inserire il cassonetto dello schermo all'interno della cornice, facendo in modo che le scanalature delle staffe di supporto schermo (E) ed (F) coincidano con la posizione delle barre filettate.



Fissare le staffe di supporto dello schermo alle barre filettate, utilizzando i dadi (J) per ogni barra filettata su entrambi i lati.



Prima del serraggio dei dadi, è consigliabile verificare che il cassonetto sia perfettamente centrato nella cornice. A questo punto, stringere fermamente i dadi (J).



Effettuare la connessione elettrica dello schermo e chiudere gli sportelli laterali.

